



ステンレス鋼製ボンネットレス形

ストップバルブ

34MPaタイプ



Stop Valves
Bonnetless Type
Fujikin[®]Incorporated



銘板文字色が青色のものはメタルシールタイプ、赤色のものはソフトシールタイプを意味しています。

特長

- ボンネットレス形のため、コンパクトでかつボンネットリークがありません。
- 操作性を重視した設計により、ハンドルトルクが低く開閉が容易に行えます。
- グランドパッキンは異種多重シール方式を採用しており、信頼性の高い、グランドシール構造となっています。
- メタルシールタイプとソフトシールタイプがあります。
- 高圧ガス大臣認定品も対応可能です。

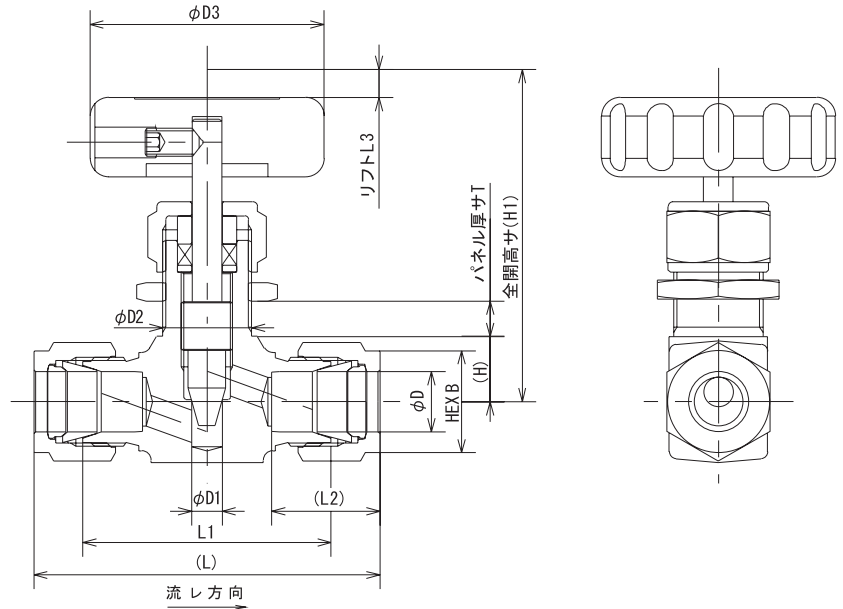
Fujikin[®] Incorporated

あらゆる部分にお客様からのご提案を取り入れさせていただいております。



標準品

PUH-934Pメタルシ - ルタイプ(パワフルロック式)



材質

品名	材質
ボディ	SUSF316
ステム	SUS316 *1
グランドパッキン	PEEK+C-PTFE
ハンドル	A5056B *2

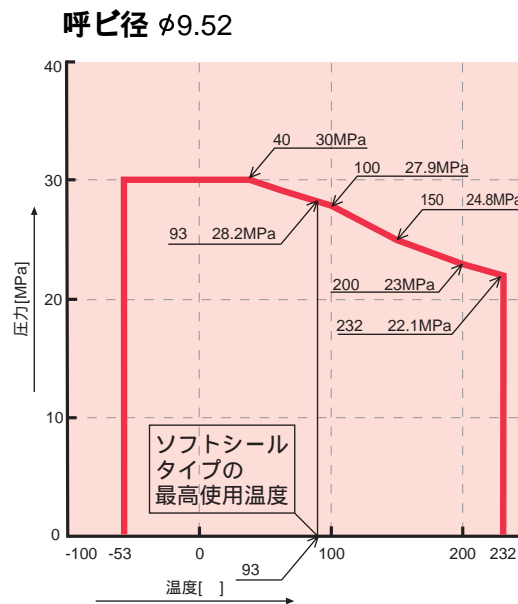
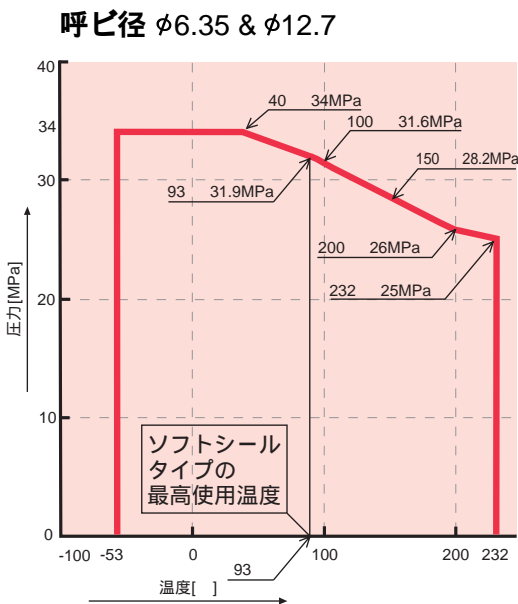
*1 ソフトシ - ルタイプのシート部材質はPCTFEです。
*2 ハンドル色はブラックが標準です。
その他の色も製作いたします。

仕様

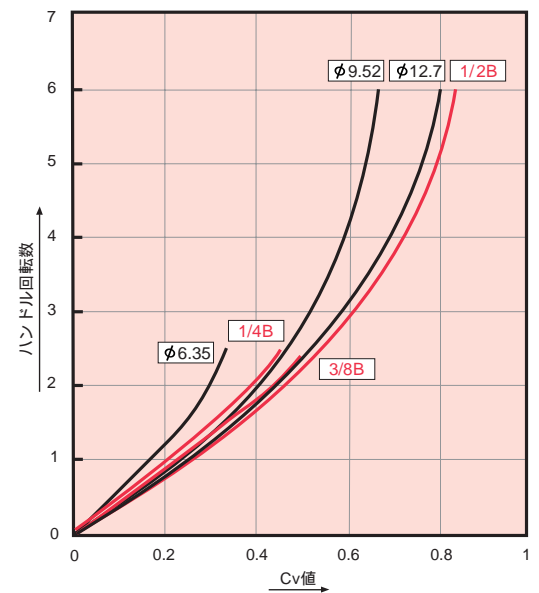
呼び径	最高使用圧力 (MPa)	使用流体温度範囲 ()
6.35	34	- 53 ~ 232 *3 (- 53 ~ 93)
9.52	30 *1.*2	
12.7	34	

*1 接続がパワフルロック式の場合、バルブの設計圧力は、9.52サイズのみ30MPaとなります。
*2 詳細は、圧力・温度線図をご参照下さい。
*3 ソフトシールタイプの場合使用温度範囲は、- 53 ~ 93 となります。

圧力・温度線図



Cv値特性



寸法表

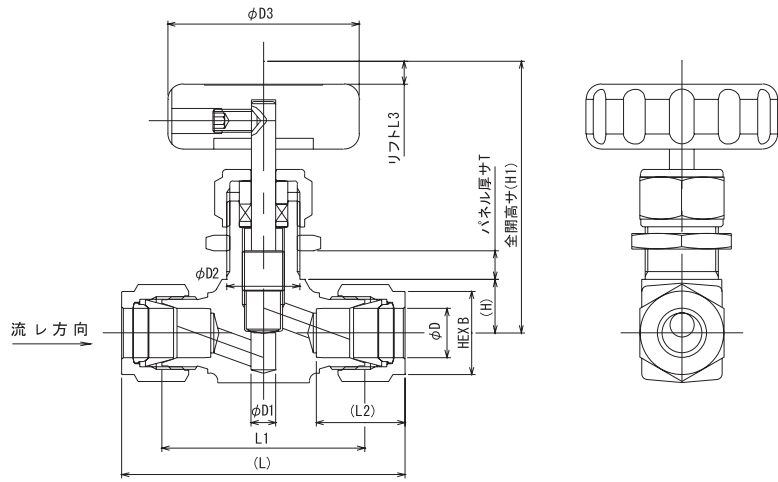
パワフルロック式

呼び径 D	オフィス径 D1	面間距離		管接続部		パネル取付部		全開高サ H1	リフト L3	ハンドル径 D3	パネル厚サT		Cv値 (MAX.)	質量 (kg)	品番
		L	L1	L2	B	D2	H				MIN	MAX			
6.35	4	57.8	43	15.2	14	15	10.5	54	2.5	40	2	5.5	0.34	0.2	PUH-934P-6.35
9.52	6.5	66.8	52	16.8	17	19.5	14	71	6	50	2	7.5	0.65	0.4	PUH-934P-9.52
12.7	6.5	73.2	53	22.8	22	19.5	14	71	6	50	2	7.5	0.8	0.4	PUH-934P-12.7

UNIT(mm)

標準品

PUD-934Pソフトシールタイプ(パワフルロック式)



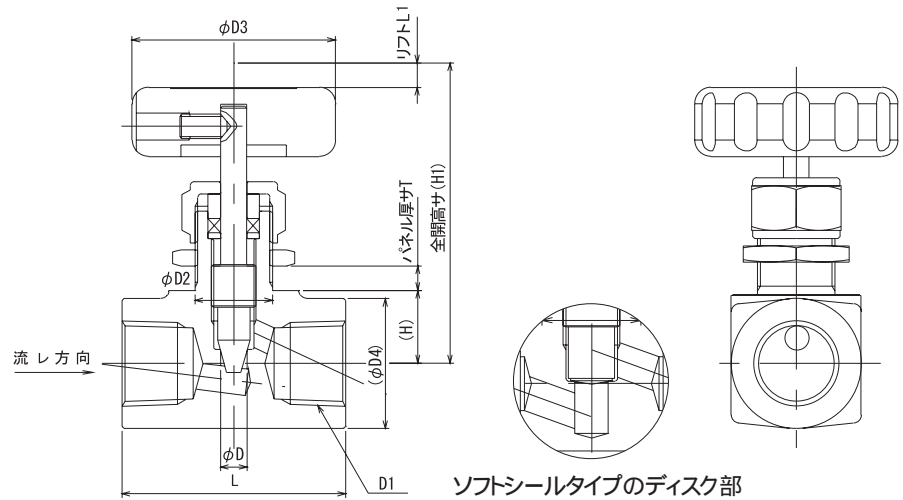
寸法表

UNIT(mm)

呼び径 D	オリフス径 D1	面間距離		管接続部		パネル取付部		全開高サ H1	リフト L3	ハンドル径 D3	パネル厚サT		Cv値 (MAX.)	質量 (kg)	品番
		L	L1	L2	B	D2	H				MIN	MAX			
6.35	4	57.8	43	15.2	14	15	10.5	54	2.5	40	2	5.5	0.34	0.2	PUD-934P-6.35
9.52	6.5	66.8	52	16.8	17	19.5	14	71	6	50	2	7.5	0.65	0.4	PUD-934P-9.52
12.7	6.5	73.2	53	22.8	22	19.5	14	71	6	50	2	7.5	0.8	0.4	PUD-934P-12.7

標準品

PUH-134Pメタルシールタイプ(ネジ込み式)



寸法表

UNIT(mm)

呼び径 A	オリフス径 B	面間距離 D	管接続部 L	管接続部 D1	パネル取付部		全開高サ H1	リフト L1	ハンドル径 D3	D4	パネル厚サT		Cv値 (MAX.)	質量 (kg)	品番 *2
					D2	H					MIN	MAX			
8	1/4	4	45	Rc1/4	15	13	57	2.5	40	21	2	5	0.46	0.3	PUH-134PB
10	3/8	4	50	Rc3/8	15	15	58.5	2.5	40	25	2	5	0.52	0.4	PUH-134PC
15	1/2	6.5	55	Rc1/2	19.5	18	74.5	6	50	32	2	6	0.82	0.6	PUH-134PD

*1 このタイプの圧力・温度線図は、各呼び径全てが、PUH-934P-6.35と同じです。

*2 ソフトシールタイプをご注文の際には品番のPUHの部分にPUDに変更して発注して下さい。

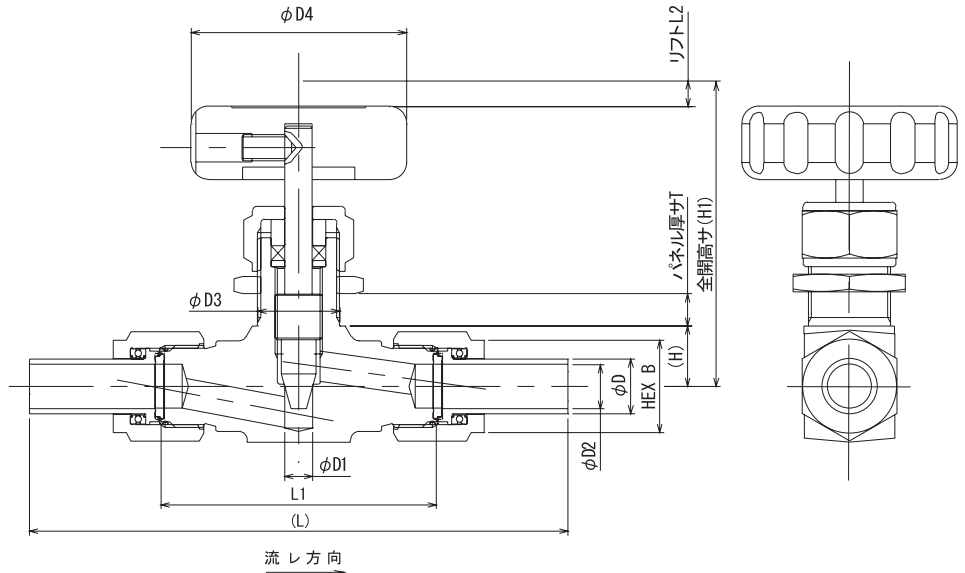
各部の寸法は、同一です。

(例)PUD-134PB

バルブ選定時のお願い

- 本製品を正しく安全にご使用頂くために、選定の際はご使用条件、頻度、メンテナンス時期についてフジキンにご相談下さい。
- 本バルブの接液・ガス部にはフッ素系グリスを使用しています。溶剤等、グリスを溶解する流体の場合、本バルブは使用に適しません。溶解するか否か不明な場合、フジキンにご確認下さい。
- ソフトシールタイプにおいては、流れ方向を示す矢印と逆方向流れの状態で使用されるとディスクパッキン抜けが発生する可能性がありますので、流れ方向に合せた配管をご使用をお願いします。
- ソフトシールタイプを断熱圧縮による流体の温度上昇が予測される用途に使用されると、ディスクの変形や破損が生じますので、この場合はメタルシールタイプをご使用下さい。また流体が水素ガスのように、管内の空気(酸素)と反応して急激な温度上昇の恐れがある場合は、窒素ガス等の不活性ガスで配管内に残留している空気を置換するようにして下さい。尚、メタルシールタイプを使用される場合でもバルブを急激に開く、あるいは閉じると思われぬ事故を招く事がありますので、バルブの開閉は徐々に行って下さい。
- ソケットウェルド式等、他の接続をご希望の場合は、ご相談下さい。

PUH-734Pメタルシールタイプ(UPG継手付)



寸法表

UNIT(mm)

呼び径 D	オリフイス径 D1	面間距離		管接続部		パネル取付部		全開高サ H1	リフト L2	ハンドル径 D4	パネル厚サT		Cv値 (MAX.)	質量 (kg)	品番 *2
		L	L1	D2	B	D3	H				MIN	MAX			
6.35	4	91	50	4.35	14	15	10.5	54	2.5	40	2	5.5	0.25	0.3	PUH-734P-6.35
9.52	6.5	106	55	7.52	17	19.5	14	71	6	50	2	7.5	0.57	0.5	PUH-734P-9.52
12.7	6.5	125	64	10.22	22	19.5	14	71	6	50	2	7.5	0.84	0.5	PUH-734P-12.7

*1 このタイプは、呼び径ごとに最高使用圧力が異なりますので、発注の際は設計圧力、温度をお知らせ下さい。

*2 ソフトシールタイプをご注文の際には品番のPUHの部分を変えてPUDに変更して発注して下さい。

各部の寸法は、同一です。

(例) PUD-734P-6.35

グランド部は、応力緩和の少ないパッキンスタイルとなっており、製品出荷前にも十分調整しておりますが、耐圧試験等の加圧前には、グランドナットが緩んでいないかなど、締付け状態のチェックをお願いします。ご使用中は、定期的にグランドナットの増し締めをお願いします。

同じ製品を繰り返しご使用頂いているお客様におかれましては、ご使用条件や使い方が変わる際には、トラブルの未然防止のためにもフジキンまでお知らせ下さい。

誤った機器の選定及び取扱いは、システム上のトラブル、事故を招きかねません。このため、機器の選定におきましては、各機器と、その使用されるシステムとの適合性やご使用条件を十分考慮のうえ、ご需要家各位様の権限と責任によるご判断のもとにご選定頂きますようお願いいたします。

「超・極・微とファイン」の最先端機器は宇宙環境創りの――



URL <http://www.fujikin.co.jp/> E-mail info@fujikin.co.jp



2005年内閣総理大臣表彰
第一回ものづくり日本大賞
優秀賞受賞



フジキンはeco検定
サポート企業です。
エコピープルを
応援します。
URL:<http://www.eco-people.jp/>

本 社(営業本部)
〒550-0012 大阪府大阪市西区立売堀2-3-2 Tel.06-6532-5601(大代)
本社分室(管理本部・国際事業本部・IT関連事業本部)
〒530-0012 大阪府大阪市北区芝田1-4-8(北阪急ビル) Tel.06-6372-7141(大代)
IP-Phone.050-3160-7141
東京本店(営業本部・国際事業部)
〒103-0027 東京都中央区日本橋2-3-6(日土地ビル) Tel.03-3273-0301(大代)
秋葉原中央総合センター(CS・マーケティング本部)
〒101-0021 東京都千代田区外神田1-18-19(新秋葉原ビル) Tel.03-5209-8401(代)
IP-Phone.050-3161-0201

- 関東中央ブロック
京浜中央支店 Tel.03-5715-1681(代)
京葉営業所
- 西関東ブロック
多摩中央営業所 Tel.042-656-3391(代)
甲信中央営業所
- 南関東ブロック
横浜中央営業所 Tel.045-663-6781(代)
- 北関東ブロック
埼玉営業所 Tel.048-649-4021(代)
筑波出張所・日立営業所・長岡中央営業所
- 東北ブロック
東北支店仙台営業所 Tel.022-215-3331(代)
岩手中央出張所
- 中部ブロック
名古屋中央営業所 Tel.052-505-7801(代)
静岡出張所・北陸中央営業所
- 近畿ブロック
関西支店 Tel.06-6532-5601(大代)
京都中央営業所・神姫営業所・山陽中央営業所
新居浜出張所・東大阪営業所
- 西部ブロック
西部中央営業所 Tel.092-431-1331(代)
東広島出張所・大分出張所・南九州出張所
- 国際事業本部
東京事務所 Tel.03-3273-0301(大代)
大阪事務所 Tel.06-6372-7141(大代)
ニュージャージー・ウエスト・オースチン
デュッセルドルフ・上海中国・韓国・台湾・ベトナム

(注)市町村合併等により、電話番号ほか記載と異なる場合がございますので、あらかじめご了承願います。

取扱店



携帯向けURL

ZFZA.A.V.EC(I)F-C.A

当カタログは資源有効活用を目的として、環境に配慮した大豆インク及び再生紙を使用しています。

