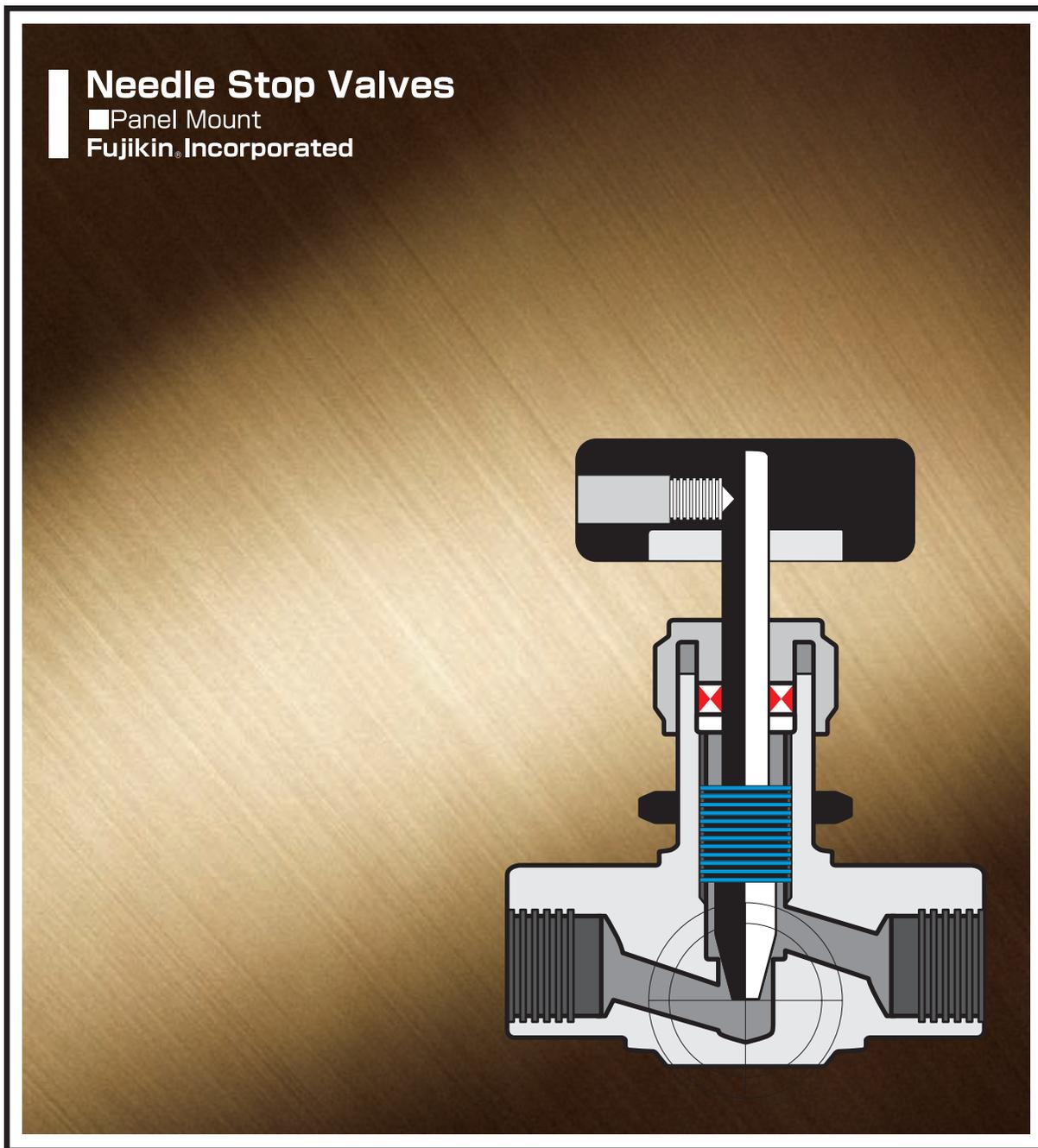




黄銅製
ニードル ストップ バルブ
 パネルマウント式



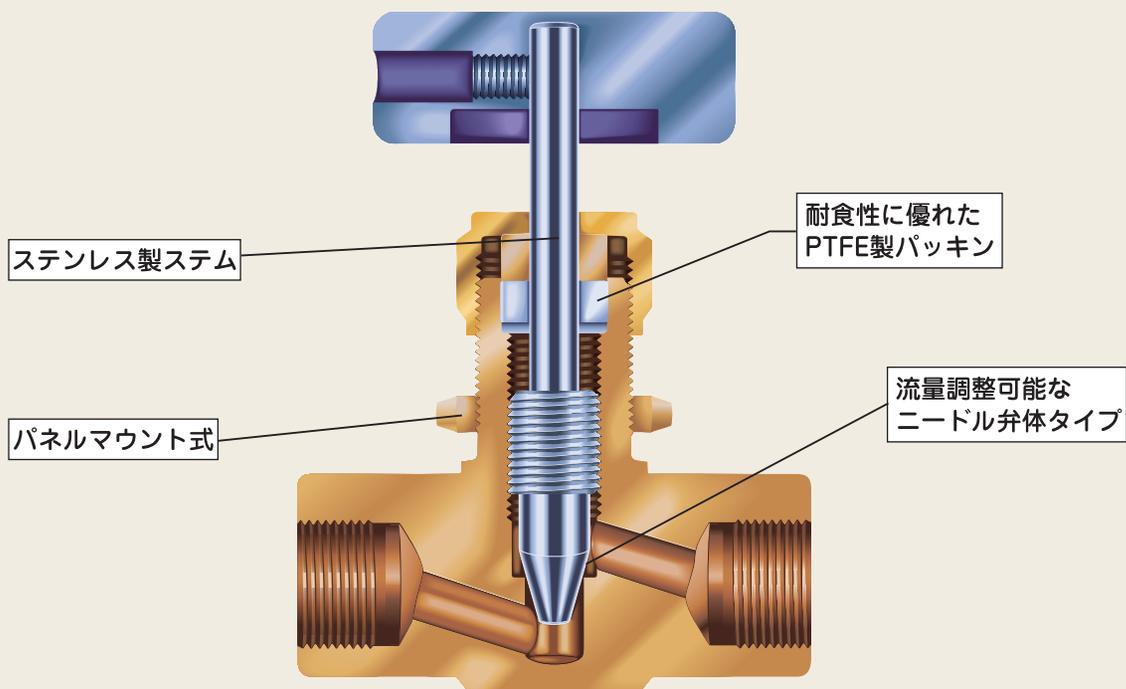
Fujikin Incorporated



特許・実用新案・意匠登録済または出願済です。あらゆる部分にお客様からのご提案を取り入れさせていただいております。

POWERFULL[®] SERIES 黄銅製 ニードルストップバルブ

識別カラーハンドル、パネルマウント式



特長

- ① ボンネットレス形のため、コンパクトでかつボンネットリークがありません。
- ② 操作性を重視した設計により、ハンドルトルクが低く開閉が容易に行えます。
- ③ ステム形状は、ニードルですので、流量調整が可能です。

ハンドル色も豊富に取り揃えております。

標準色のブラックの他、ブルー、レッド、グリーンの3色をオプション販売しております。

※流体の種類による色別、配管ラインによる色別にご好評頂いております。

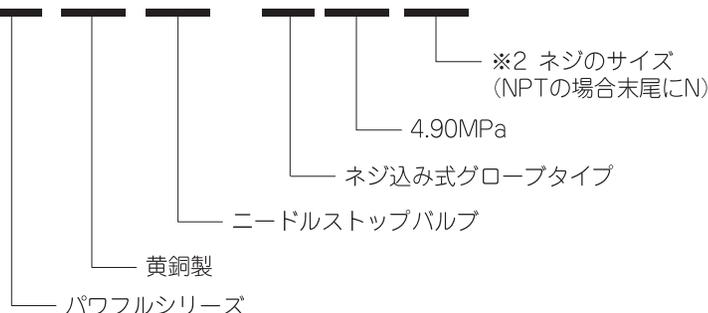
技術の進歩のために、使用材料、寸法などは予告なく多少変更することがありますのであらかじめご了承下さい。

品番表示方法

- PDS-バルブは下記のように品番を定めております。
- ご照会の際は品番をご指定下さい。

ネジ込み式

PDS-15B-SH



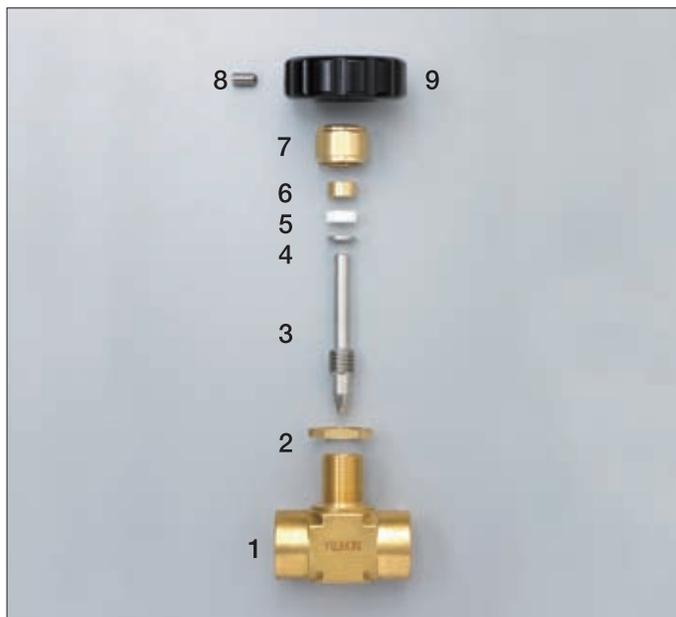
※2 ネジのサイズ (管用テーパネジの場合)

管	用	ネジサイズの記号	A	B	C	D
テーパ	JIS B0203(1982)	オネジ	R1/8	R1/4	R3/8	R1/2
ネジ	(ISO7/1)	メネジ	Rc1/8	Rc1/4	Rc3/8	Rc1/2

ネジの呼びに関してはJIS B0203 (1982)(ISO7/1)に従っております。

誤った機器の選定及び取扱いは、システムのトラブル、事故を招きかねません。このため機器の選定におきましては、各機器と、その使用されるシステムとの適合性や、ご使用条件を十分考慮のうえ、ご需要各位様の権限と責任によるご判断のもとにご選択頂きますようお願いいたします。また、取扱いにおかれましては、当該機器の仕様範囲をご理解のうえ、ご使用頂きますようお願いいたします。また、同じ製品を繰り返しご使用頂いているお客様におかれましては、ご使用条件や使い方が変わる際には、トラブルの未然防止のためにもフジキンまでお知らせ下さい。

構成



部品構成表

部品番号	部品名	材質
1	ボディ	C3771B
2	パネルナット	C3604B
3	ステム	SUS303 または SUS316
4	ハメ輪	SUS316
5	グランドパッキン	P T F E
6	パッキン押え	C3604B
7	グランドナット	C3604B
8	六角穴付止メネジ	SUS304相当
9	ハンドル※	A5056B

※ ハンドル色の標準は、ブラックとなっております。

ハンドルには、銘板 (材質: テトロン) をはりつけております。

水道用に黄銅製バルブをご使用になられると、ランゲリア指数の関係で、早期にシート部の侵食が現れると予想されますので、ステンレス鋼製バルブのご使用をお薦めします。

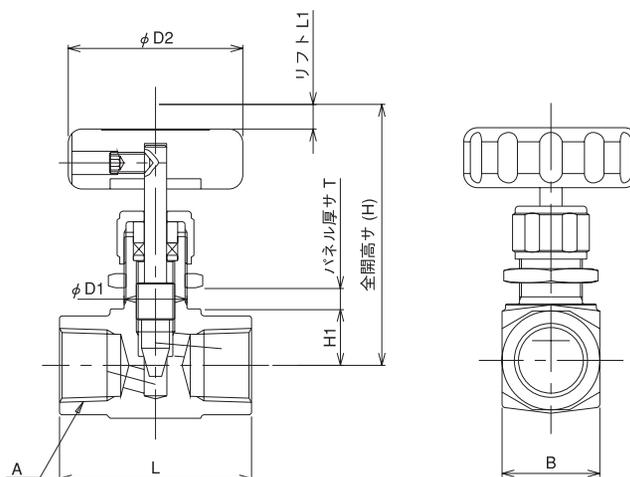
引用: 日本バルブ工業会出版「EC製黄銅給水せんに関する調査研究報告書」



清浄度をご要望の場合は他のシリーズにて対応いたしておりますのでフジキンにご相談ください。

黄銅製4.90MPa POWERFULL[®] SERIES ニードルストップバルブ

ネジ込み式

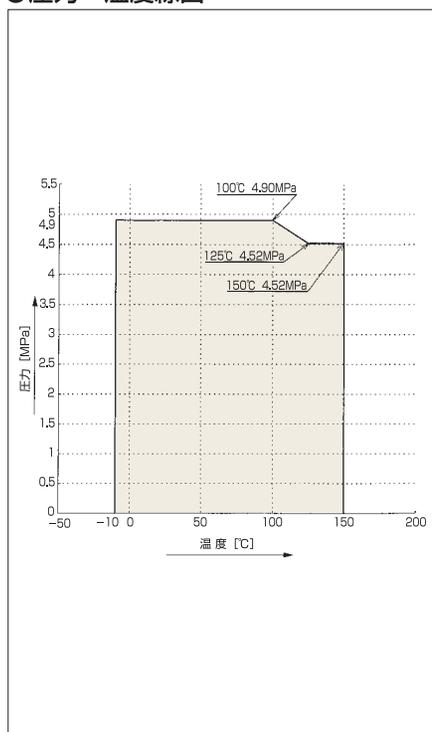


●寸法表

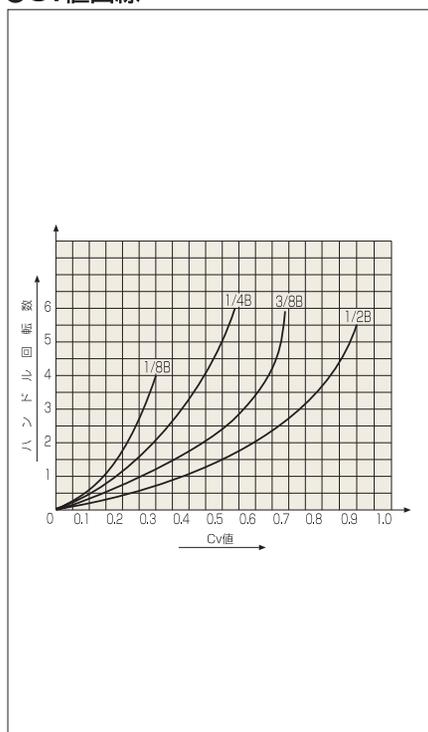
UNIT(mm)

呼び径	オリフィス径 D	面間距離 L	管接続部ネジ A	パネル取付部		全開高さ H	リフト L1	ハンドル径 D2	ボディ厚サ B	パネル厚サ T		Cv値 MAX.	質量約 (kg)	品番
				D1	H1					MIN.	MAX.			
1/8B	5	40	Rc1/8	13.2	10.5	53	4	40	17	2	6	0.30	0.2	PDS-15A-SH
1/4B	6.5	45	Rc1/4	18.5	14	71	6	50	21	2	8	0.55	0.3	PDS-15B-SH
3/8B	6.5	50	Rc3/8	18.5	16	73	6	50	28	2	8	0.70	0.4	PDS-15C-SH
1/2B	6.5	55	Rc1/2	18.5	16	73	6	50	28	2	8	0.90	0.4	PDS-15D-SH

●圧力-温度線図



●Cv値曲線



●仕様

最高使用圧力 MPa	使用流体温度範囲 (°C)
4.90 ※1.2	-10~150

- ※1. 圧力・温度線図をご参照下さい。
- ※2. 水素ガス、ヘリウムガス、毒性ガスに使用される場合及び真空状態にて使用される場合には事前にご相談下さい。

●パネルマウント方法

パネル取付けの際には、下記の手順で行って下さい。

- ①パネル穴を図面寸法より0~0.5mm大きめに開けて下さい。
- ②ハンドルの六角ナットを六角レンチで緩めてハンドルを取外して下さい。
- ③グラウンドナット及びパネルナットを取外して下さい。
- ④パネルにバルブを取付けてパネルナットで十分に固定し、グラウンドナット及びハンドルを取付けて下さい。
- ⑤グラウンドナットは、スパナまたはモンキーレンチで、下記のトルクで締付けて下さい。

グラウンドナット締付トルク(参考値)

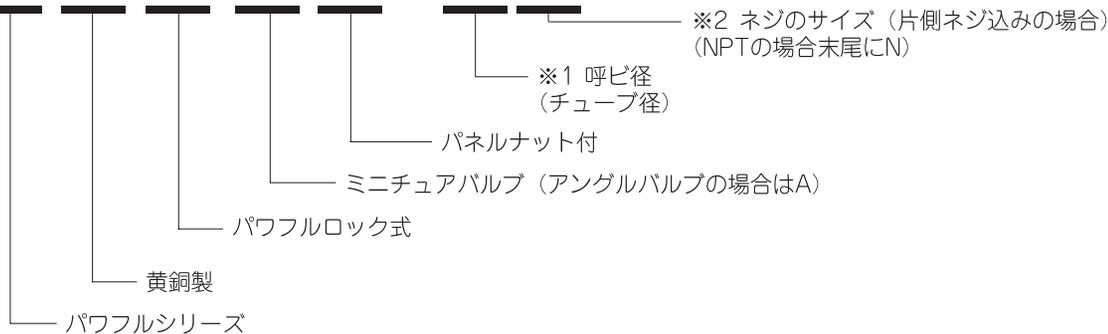
呼び径	N・m
1/8 B	8
1/4 B	18
3/8 B	18
1/2 B	18

品番表示方法

- PDW-バルブは下記のように品番を定めております。
- ご照会の際は品番をご指定下さい。

パワフルロック式

PDWVP-6B



※1 呼び径 (チューブ径)

	インチサイズ	ミリサイズ
呼び径 (チューブ径)	6.35-接続部 φ 6.35	6-接続部 φ 6
	9.52-接続部 φ 9.52	8-接続部 φ 8
	12.7-接続部 φ 12.7	10-接続部 φ 10
		12-接続部 φ 12

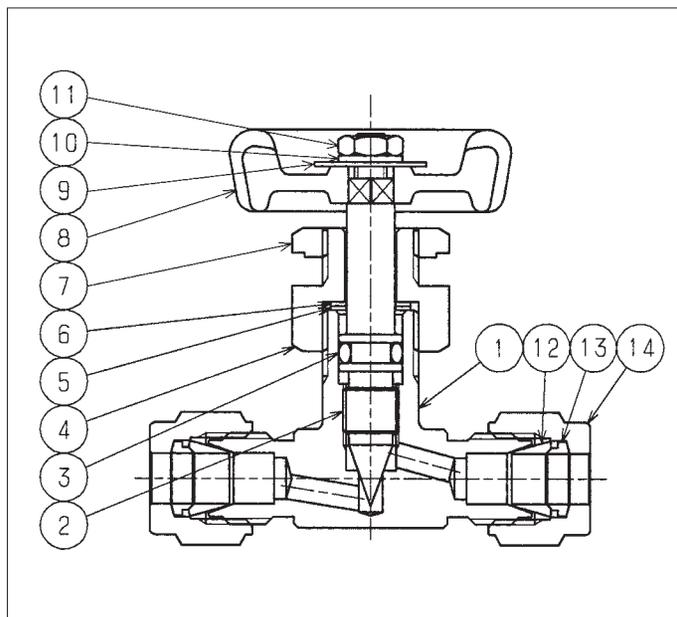
※2 ネジのサイズ (管用テーパネジの場合)

管用	ネジサイズの記号	A	B	C
テーパ	JIS B0203(1982) オネジ	R1/8	R1/4	R3/8
ネジ	(ISO7/1) メネジ	Rc1/8	Rc1/4	Rc3/8

ネジの呼びに関してはJIS B0203 (1982)(ISO7/1)に従っております。

誤った機器の選定及び取扱いは、システムのトラブル、事故を招きかねません。このため機器の選定におきましては、各機器と、その使用されるシステムとの適合性や、ご使用条件を十分考慮のうえ、ご需要各位様の権限と責任によるご判断のもとにご選択頂きますようお願いいたします。また、取扱いにおかれましては、当該機器の仕様範囲をご理解のうえ、ご使用頂きますようお願いいたします。また、同じ製品を繰り返しご使用頂いているお客様におかれましては、ご使用条件や使い方が変わる際には、トラブルの未然防止のためにもフジキンまでお知らせ下さい。

構成



部品構成表

型番	部品名	材質
1	ボディ	C3771B
2	ステム※3	SUS304または303
3	Oリング	ニトリルゴム
4	パネル受台	C3604B
5	ハメ輪	A5052P
6	シートパッキン	ナイロン
7	パネルナット	C3604B
8	ハンドル	ADC12
9	銘板	A5052P
10	座金	SK5 (Ni ヌッキ)
11	六角ナット	C3604B
12	フロントリング	C3602B
13	バックリング	C3602B
14	ナット	C3604B

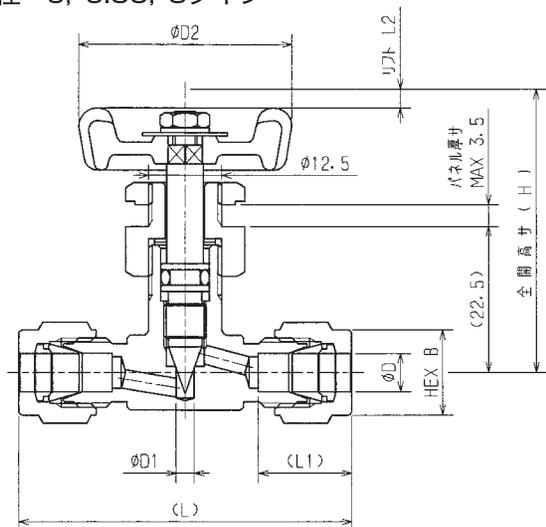
※3 継手呼び径φ9.52以上、管用ネジ呼び3/8^ø以上のものはC3604B

水道用に黄銅製バルブをご使用になられると、ランゲリア指数の関係で、早期にシート部の侵食が現れると予想されますので、ステンレス鋼製バルブのご使用をお薦めします。

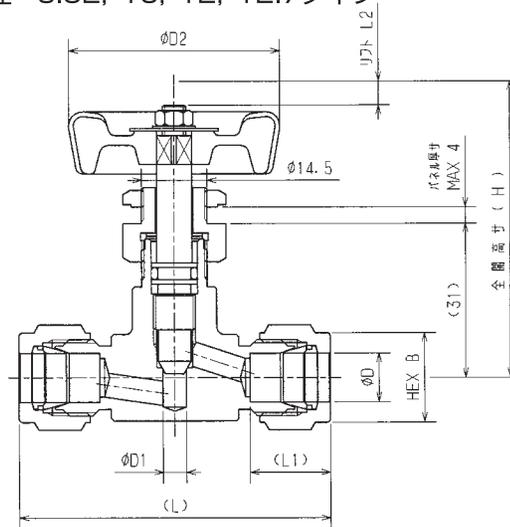
引用：日本バルブ工業会出版「EC製黄銅給水せんに関する調査研究報告書」

パワフルロック式

呼び径 6, 6.35, 8タイプ



呼び径 9.52, 10, 12, 12.7タイプ



●寸法表(ミリサイズ)

UNIT(mm)

呼び径D	D1	D2	L	L1	L2	B	H	品番
6	3	35	54.5	15.2	3	14	45	PDWVP-6
8	3	35	58.9	16.2	3	16	45	PDWVP-8
10	5	45	65.9	17	5	19	62	PDWVP-10
12	5	45	77.6	22.5	5	22	62	PDWVP-12

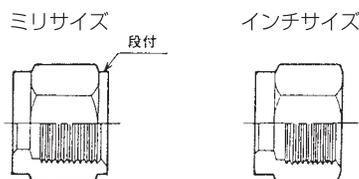
●寸法表(インチサイズ)

UNIT(mm)

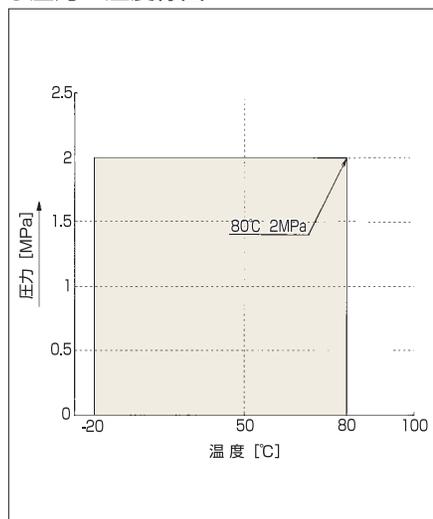
呼び径D	D1	D2	L	L1	L2	B	H	品番
6.35	3	35	54.8	15	3	14	45	PDWVP-6.35
9.52	5	45	66.2	17.5	5	17	62	PDWVP-9.52
12.7	5	45	78.6	24	5	22	62	PDWVP-12.7

ミリサイズとインチサイズのサイズ識別について

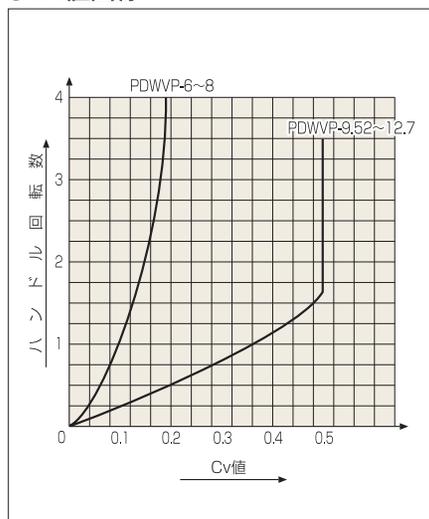
外観から容易に識別するため、接続継手部ミリサイズのナットのふちを、段肩おとしております。ナットにサイズを刻印表示しております。



●圧力-温度線図



●Cv値曲線



●仕様

最高使用圧力 MPa	使用流体温度範囲 (°C)
2	-20~80*

*スチームトレース用として、最高使用温度200°Cのものも製作できます。詳しくはフジキンにお問合せ下さい。

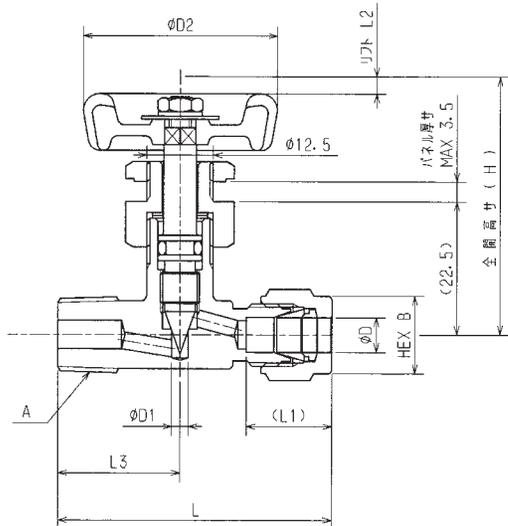
●パネルマウント方法

- パネル取付けの際には、下記の手順で行って下さい。
- ①パネル穴を図面寸法より0~0.5mm大きめに開けて下さい。
 - ②ハンドルの六角ナットをスパナまたはモンキーレンチで緩めてハンドルを取外して下さい。
 - ③パネルナットを取外して下さい。
 - ④パネルにバルブを取付けてパネルナットで十分に固定して下さい。
 - ⑤ハンドルを取付けて下さい。

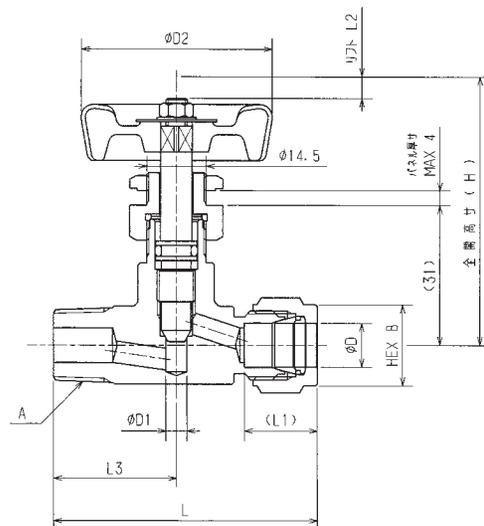
黄銅製2MPa POWERFULL[®] SERIES ミニチュアバルブ

パワフルロック式

呼び径 6, 6.35, 8タイプ



呼び径 9.52, 10, 12, 12.7タイプ



●寸法表(ミリサイズ)

UNIT(mm)

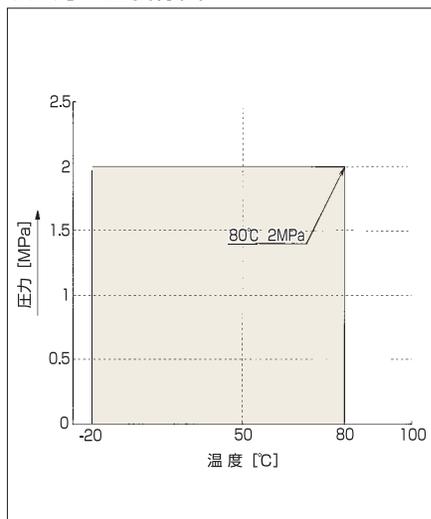
呼び径D	A	D1	D2	L	L1	L2	L3	B	H	品番
6	R1/8	3	35	47.3	15.2	3	20	14	45	PDWVP-6A
6	R1/4	3	35	49.3	15.2	3	22	14	45	PDWVP-6B
8	R1/8	3	35	49.5	16.2	3	20	16	45	PDWVP-8A
8	R1/4	3	35	51.5	16.2	3	22	16	45	PDWVP-8B
10	R1/4	5	45	61.9	17	5	29	19	62	PDWVP-10B
10	R3/8	5	45	61.9	17	5	29	19	62	PDWVP-10C
12	R1/4	5	45	67.8	22.5	5	29	22	62	PDWVP-12B
12	R3/8	5	45	67.8	22.5	5	29	22	62	PDWVP-12C

●寸法表(インチサイズ)

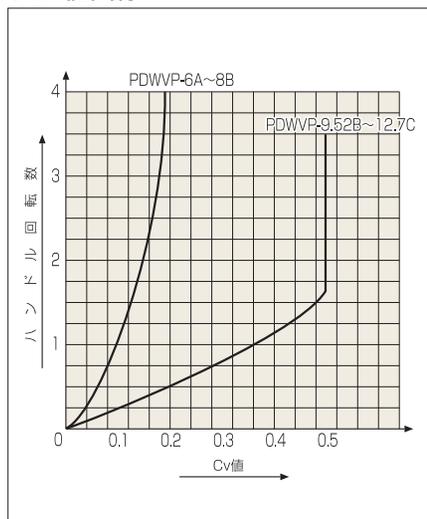
UNIT(mm)

呼び径D	A	D1	D2	L	L1	L2	L3	B	H	品番
6.35	R1/8	3	35	47.4	15.4	3	20	14	45	PDWVP-6.35A
6.35	R1/4	3	35	49.4	15.4	3	22	14	45	PDWVP-6.35B
9.52	R1/4	5	45	62.1	17.2	5	29	17	62	PDWVP-9.52B
9.52	R3/8	5	45	62.1	17.2	5	29	17	62	PDWVP-9.52C
12.7	R1/4	5	45	68.3	23	5	29	22	62	PDWVP-12.7B
12.7	R3/8	5	45	68.3	23	5	29	22	62	PDWVP-12.7C

●圧力-温度線図



●Cv値曲線



●仕様

最高使用圧力 MPa	使用流体温度範囲 (°C)
2	-20~80*

※スチームトレース用として、最高使用温度200°Cまでの対応もできます。詳しくはフジキンにお問合せ下さい。

●パネルマウント方法

パネル取付けの際には、下記の手順で行って下さい。

- ①パネル穴を図面寸法より0~0.5mm大きめに開けて下さい。
- ②ハンドルの六角ナットをスパナまたはモンキーレンチで緩めてハンドルを外して下さい。
- ③パネルナットを取外して下さい。
- ④パネルにバルブを取付けてパネルナットで十分に固定して下さい。
- ⑤ハンドルを取付けて下さい。