



CAT : NO.704- I



ボールバルブ

4色カラーハンドル ミニボールバルブ 3.92MPa

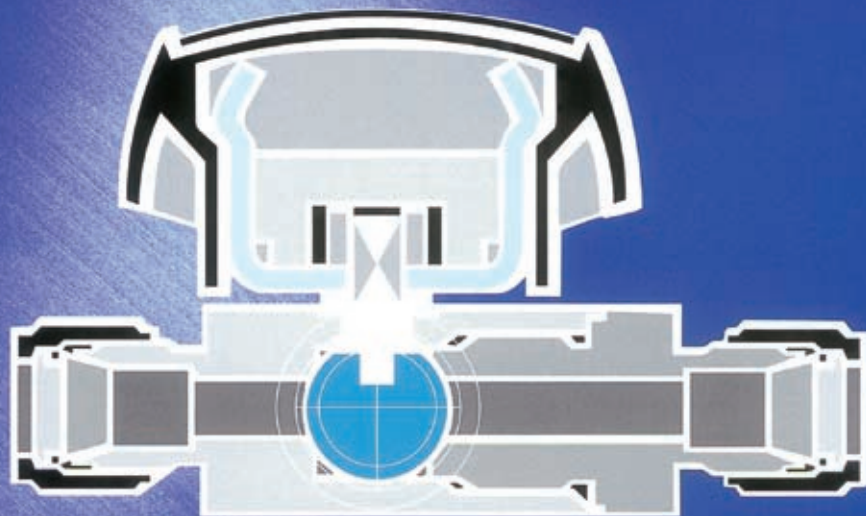


Ball Valves

■ Compact & Lightweight

■ 3.92MPa

Fujikin® Incorporated.



r100
古紙配合率100%再生紙を使用しています

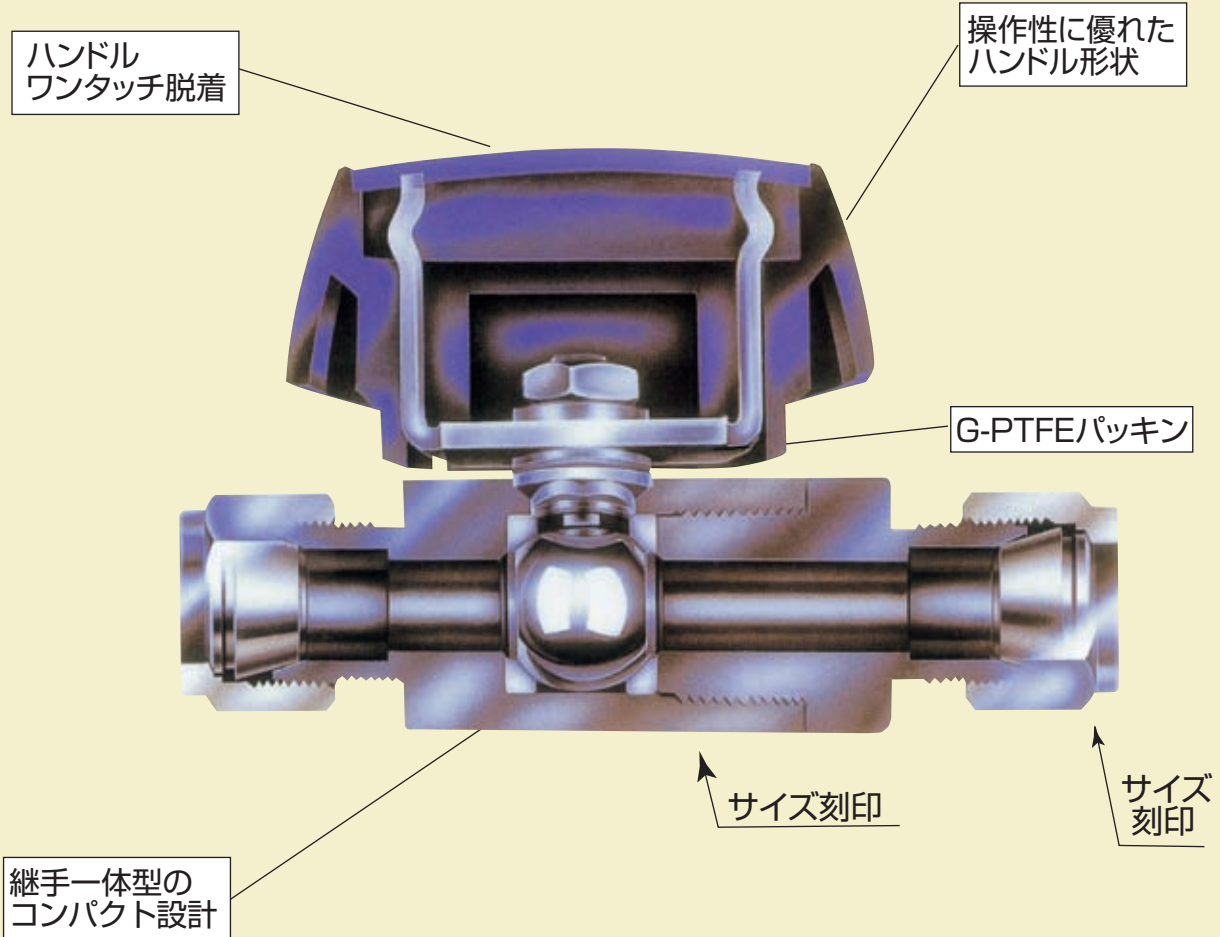


Fujikin Incorporated

特許・実用新案・意匠登録済または出願済です。あらゆる部分にお客様からのご提案を取り入れさせていただいております。

POWERFULL[®]SERIES クイック式 ボールバルブ

識別カラーハンドル、ミニボールバルブ、3.92MPa、SUS316製



※プラスチックハンドルが外れた場合でも開閉操作可能です。

ハンドル色も豊富にそろっています。（オプション販売）

標準色:ブラック

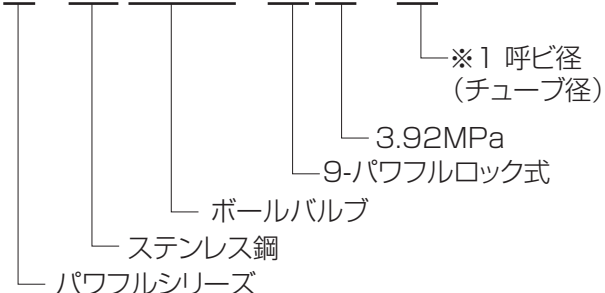


※流体の種類による色別、配管ラインによる色別にご好評頂いております。

品番表示方法

- PUBV-94-バルブは下記のように品番を定めております。
- ご照会の際は品番をご指定ください。

PUBV-94-6



※ 呼び径 (チューブ径)

	インチサイズ	ミリサイズ
呼 び 径 (チューブ径)	6.35-接続部φ6.35	6-接続部φ6
	9.52-接続部φ9.52	8-接続部φ8
	12.7-接続部φ12.7	10-接続部φ10 12-接続部φ12

1



2



3



4



5



6



7



8



9



13

11 12 11

10



部品構成表

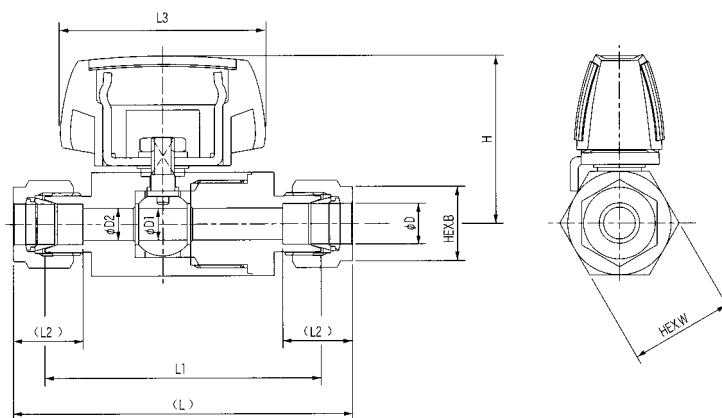
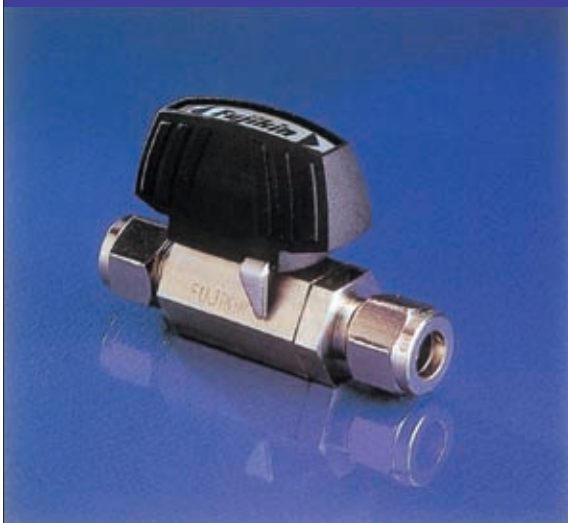
部品番号	部 品 名	材 質
1	ハンドル	P B T
2	ナット	SUS 304
3	スプリングワッシャー	SUS 304
4	ハンドルステー	SUS 430
5	コニカルスプリング	SUS 304
※ 6	グランドワッシャー	SUS 304
※ 7	パッキン	G-PTFE
※ 8	ステム	SUS 316
※ 9	パッキン	G-PTFE
※ 10	エンドキャップ	SUS 316
※ 11	シート	G-PTFE
※ 12	ボール	SUS 316
※ 13	ボディ	SUS 316

※接液(ガス)部



清浄度をご要望の場合は他のシリーズにて対応致しておりますのでフジキンにご相談ください。

パワフル ロック式



●寸法表 (ミリサイズ)

UNIT (mm)

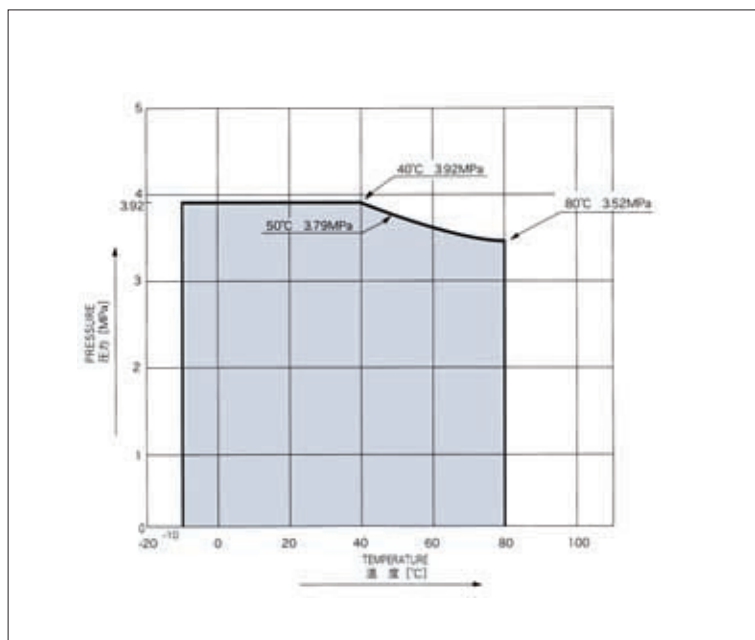
呼び径 D	オリフィス径 D1	穴径 D2	面間距離		管接続部 L2	高さ H	ハンドル長さ L3	ナット対辺 B	ボディ対辺 W	Cv値	品番
			L	L1							
6	5	4.8	72.8	58	15.2	33	41	14	17	1.4	PUBV-94-6
8	7.5	6.4	77	62	16.2	40	50	16	21	3.5	PUBV-94-8
10	9	7.9	84.8	69.6	17.2	42	50	19	26	5	PUBV-94-10
12	9	9.5	90.2	70	22.8	42	50	22	26	5	PUBV-94-12

●寸法表 (インチサイズ)

UNIT (mm)

呼び径 D	オリフィス径 D1	穴径 D2	面間距離		管接続部 L2	高さ H	ハンドル長さ L3	ナット対辺 B	ボディ対辺 W	Cv値	品番
			L	L1							
6.35	5	4.8	72.8	58	15.2	33	41	14	17	1.4	PUBV-94-6.35
9.52	7.5	7.1	77.8	63	16.8	40	50	17	21	3.5	PUBV-94-9.52
12.7	9	10.4	90.2	70	22.8	42	50	22	26	5	PUBV-94-12.7

●圧力—温度線図



●材質

部品名	材質
ボディ	SUS 316
ステム	SUS 316
パッキン	G-PTFE
ハンドル	P B T

●仕様

最高使用圧力 MPa	使用流体温度範囲 (°C)
3.92	-10~80

※上記仕様越える場合には、別途カタログ「PUBV-95-シリーズ」をご参照ください。

パワフル継手タイプをご用命の場合は、パワフル継手の取扱説明書を良く読んで正しくご使用下さい。

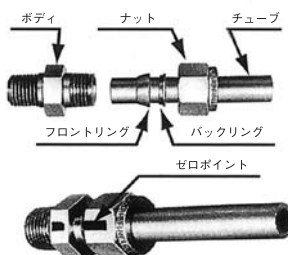
INSTALLATION MANUAL

取扱いマニュアル

●1-1 配管を施工される前に

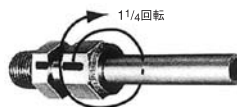
1. チューブはオーステナイト系ステンレス鋼でシームレスのブライトアニール処理されたもの及び外径精度が±0.1mm以内のもので硬度がHv200以下のものをご使用下さい。
2. チューブ肉厚の選定は、このカタログの「チューブ技術資料」を参照下さい。
3. チューブは端から30mm以内に目視で発見出来る、異常な縦キズのないものを使用し、又、異物の付着があれば取除いて下さい。
4. チューブは継手締付前に、あらかじめ所定の長さに切断してからご使用下さい。
5. チューブの切断は、チューブカッターにて行って下さい。やむを得ず切断機等にて切断した場合は、直角に切断し、外周のバリはヤスリを使って45°の角度にて、外から内に向かっていねいにバリを削り取って下さい。

●1-2 締付け要領



継手のパーツが写真の順序のように、正しく装着されているか確認して下さい。

チューブ端をボディショルダー部に突当たるまで十分に差込み、次に、ナットが指で回らなくなるまで締付けた後ボディとナットに合マークを付けて下さい。これをゼロポイントとします。



ゼロポイントの位置より、スパナにてナットを1/4回転締付けて下さい。これで完了です。

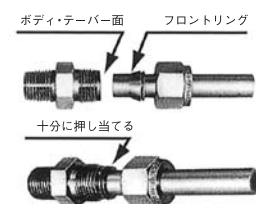
小口径継手及びプラグ締付け要領

1. 呼び径4又は3.2 (1/8OD) mm以下については、指締め後3/4回転だけスパナにてナットを締付けて下さい。これで完了です。
2. プラグユニオン (PUWJPタイプ) については、サイズに関係なく、指締め後1/4回転だけ、スパナにてナットを締付けて下さい。これで完了です。

●1-3 締付け施工時のご注意

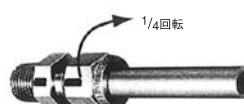
1. 締付けに使用するスパナは、継手対応に合ったものをご使用下さい。
2. 継手締付けの際には、必ずボディをスパナ等にて確実に固定して、ナットの締付けを行って下さい。ナットを固定した状態でボディを回転させることはしないで下さい。
3. 締付けを終えた継手の方向 (取付角度) を変える場合、必ず一度継手のナットを緩めてから方向を変えて下さい。
4. 継手締付の際、チューブと継手が同一線となるように芯合せを行なって下さい。
5. フィッティングパーツを誤って落下させた場合、そのまま使用せずにキズ及びゴミの付着がないことを確認してからご使用下さい。
6. ティー・エルボフィッティングの締付け時には、出来るだけティーレンチをご使用下さい。
7. 締付け困難な箇所の配管は、あらかじめ継手の予備締め、又は、仮締めを行ない、締付け不足とならないようにしてください。

●1-4 取外し後の再締付け要領



取付け前に、ボディ・テーパ面及びフロントリング部に異物が付着していないことを確認して下さい。

フロントリングがボディ・テーパ面に当るまで差込んだ後、ナットを指で十分に締付けて下さい。



次にスパナでナットを約1/4回転締付けて下さい。これで完了です。
(注) 締付け後の状態は、元の位置かもしくは若干進んだ位置となるようにして下さい。

●1-5 専用治工具

1. ティーレンチ (PAT.) (PAT.P)



スパナでは本体のサポートがしにくい、ティー・エルボ継手等のサポート工具です。特に本体をサポートするだけでなく固定出来る機能があるので非常に作業がやりやすくなっています。(フジキンオリジナル)

2. スペシャルスパナ



市販のスパナ類では力が入らない、手が痛い、ヘッドが厚い等の不満を解消したフィッティング用のスパナです。(フジキンオリジナル)

3. 予備締め治具



天井配管、床下配管、こみいった装着内の配管等、正規の締付けが困難な所に使われる継手に対して、あらかじめ作業性の良い場所で、リングを締付けセットしておく工具です。(フジキンオリジナル)

4. チューブカッター (PAT.P)



切れ味が良く、チューブにローラー跡があまりつかないローラー形状となっているので、フレアレス継手に適したフジキン推奨のチューブカッターです。

5. モンキーレンチ



レンチヘッド先端厚みが薄く、グリップが握りやすい形状となっているので使いやすい、フジキン推奨のモンキーレンチです。(横ロブテックス)

●1-6 洗浄処理について

継手を洗浄処理してご使用される場合は、完全禁油品の「FINELOK・PURE」をご利用下さい。

