



CAT : NO.703-H



パネルマウント式
ボールバルブ

小型軽量 4.90MPa

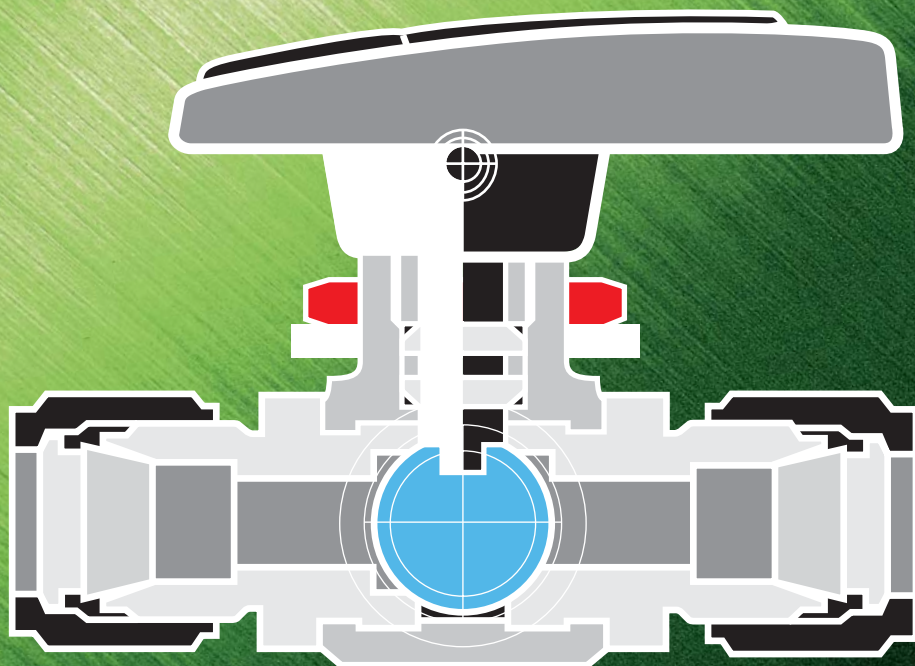


Ball Valves

■ Compact & Lightweight

■ 4.90MPa

Fujikin® Incorporated.



古紙配合率100%再生紙を使用しています



Fujikin Incorporated

特許・実用新案・意匠登録済または出願済です。あらゆる部分にお客様からのご提案を取り入れさせていただいております。

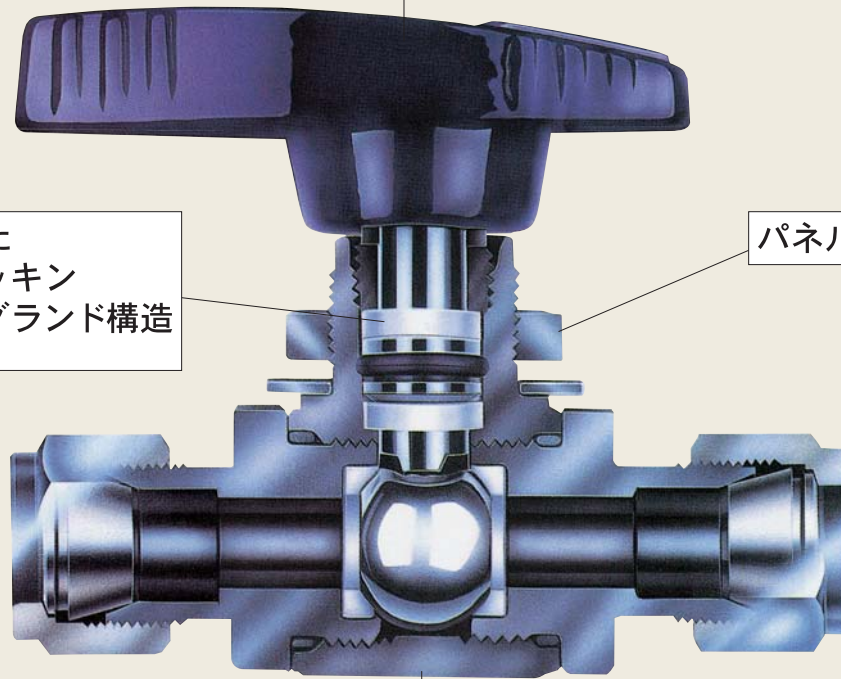
POWERFULL[®]SERIES パネルマウント式 ボールバルブ

小型軽量、4.90MPa、SCS14製

操作性に優れた
ハンドル形状

耐食性に優れた
G-PTFEパッキン
信頼性の高いグランド構造
(材料表ご参照)

パネルマウント式



コンパクトボディ

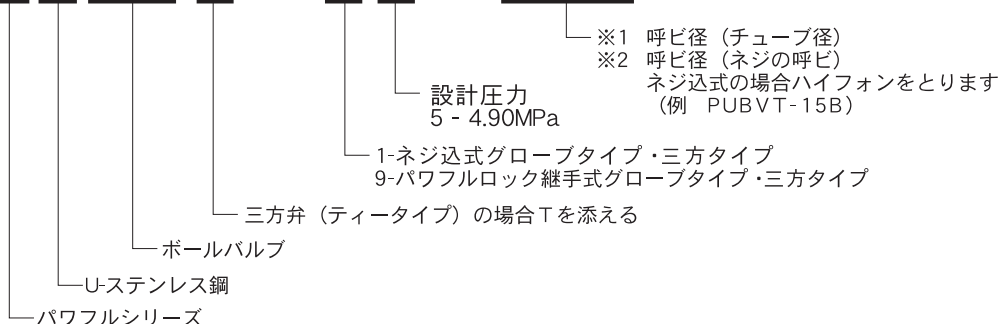
(mmサイズ)・(inchサイズ)・(Rcネジ)・(NPTネジ)の識別

mmサイズ	inchサイズ	Rcネジ	NPTネジ

品番表示方法

- パワフルシリーズボールバルブは下記のように品番を定めております。
- ご照会の際は品番をご指定ください。

PUBVT-95-6.35



※1 呼び径 (チューブ径)

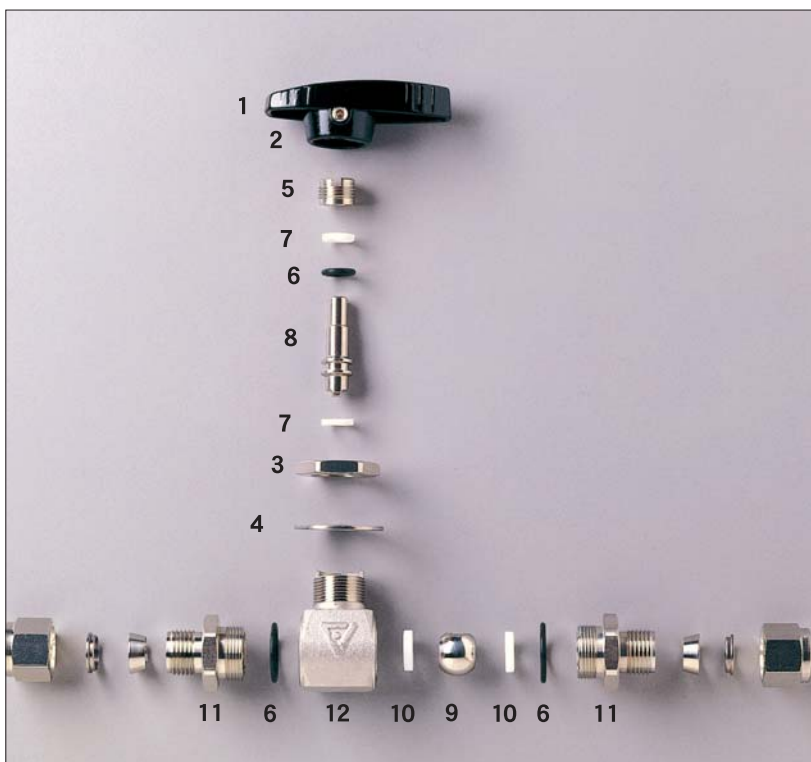
	インチサイズ	ミリサイズ
呼び径 (チューブ径)	3.2 - 接続部 φ3.2	3 - 接続部 φ3
	6.35 - 接続部 φ6.35	4 - 接続部 φ4
	9.52 - 接続部 φ9.52	6 - 接続部 φ6
	12.7 - 接続部 φ12.7	8 - 接続部 φ8
		10 - 接続部 φ10
		12 - 接続部 φ12

※2 ネジの呼び (管用テーパネジの場合)

管用 テーパ ネジ	ネジサイズの記号				
	A	B	C	D	
	JIS B0203 (1981)	PT 1/8	PT 1/4	PT 3/8	PT 1/2
JIS B0203 (1982) (ISO7/1)	オネジ	R 1/8	R 1/4	R 3/8	R 1/2
	メネジ	Rc 1/8	Rc 1/4	Rc 3/8	Rc 1/2

ネジの呼びに関しては JIS B0203(1982) (ISO7/1) に従っております。
 JIS B0203 (1981) は参考として示しております。

構成



部品構成表

部品番号	部品名	材質
1	ハンドル	ZDC2
2	セットスクリュー	SUS 304
3	パネルナット	SUS 304
4	パネルワッシャー	SUS 430
5	グランドボルト	SUS 316
※ 6	Oリング	フッ素ゴム
※ 7	グランドパッキン	G-PTFE
※ 8	ステム	SUS 316
※ 9	ボール	SUS 316
※ 10	シート	G-PTFE
※ 11	ソケット	SUS 316
※ 12	ボディ	SCS 14

※接液(ガス)部

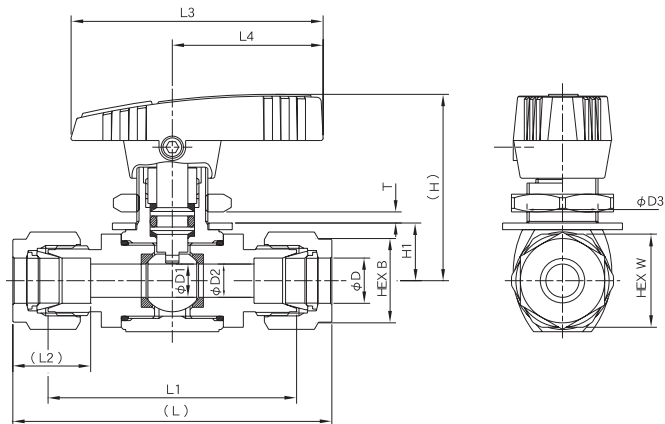
弁選定時のお願い

フッ素ゴムのOリングを使用していますので、これを腐食、膨潤させる流体(アンモニア、フロン系、酢酸、亜酸化窒素、酸化エチレンアセトン等)には、ご使用できません。流体に対するシール材の適合性が不明な場合は、事前にフジキンにお問い合わせ下さい。



ステンレス鋼製4.90MPa POWERFULL®SERIES パネルマウント式 ボールバルブ

パワフルロック式



●寸法表 (mmサイズ)

UNIT (mm)

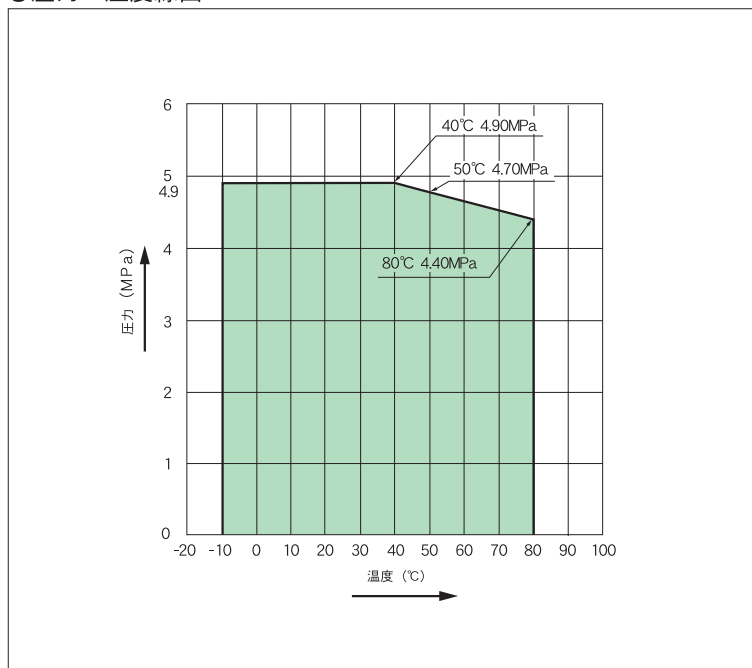
呼び径 D	オリフィス径 D1	穴径 D2	面間距離		管接続部		ハンドル長さ		全高 H	開サ H	パネル取付部		ソケット 二面幅 W	パネル厚サ T		Cv値	質量 (約) kg	品番
			L	L1	L2	B	L3	L4			H1	D3		MIN.	MAX.			
3	5	2.4	58.2	45	12.9	10	47	28	38	11	14.5	17	1	5	0.33	0.13	PUBV-95-3	
4	5	3.2	60.2	47	13.7	12	47	28	38	11	14.5	17	1	5	0.5	0.13	PUBV-95-4	
6	5	4.8	62.8	48	15.2	14	47	28	38	11	14.5	17	1	5	1.4	0.13	PUBV-95-6	
8	5	5	64	49	16.2	16	47	28	38	11	14.5	17	1	5	1.4	0.2	PUBV-95-8	
10	7.5	7.9	71.2	56	17.2	19	57	34	42	13	16.5	21	1	5	3.5	0.2	PUBV-95-10	
12	10	9.5	79.2	59	22.8	22	57	34	45	16	16.5	26	1	5	6.5	0.29	PUBV-95-12	

●寸法表 (inchサイズ)

UNIT (mm)

呼び径 D	オリフィス径 D1	穴径 D2	面間距離		管接続部		ハンドル長さ		全高 H	開サ H	パネル取付部		ソケット 二面幅 W	パネル厚サ T		Cv値	質量 (約) kg	品番
			L	L1	L2	B	L3	L4			H1	D3		MIN.	MAX.			
3.2	5	2.7	58.2	45	12.7	10	47	28	38	11	14.5	17	1	5	0.34	0.13	PUBV-95-3.2	
6.35	5	4.8	62.8	48	15.2	14	47	28	38	11	14.5	17	1	5	1.4	0.13	PUBV-95-6.35	
9.52	7.5	7.1	68.8	54	16.8	17	57	34	42	13	16.5	21	1	5	3.5	0.2	PUBV-95-9.52	
12.7	10	10.4	79.2	59	22.8	22	57	34	45	16	16.5	26	1	5	6.5	0.29	PUBV-95-12.7	

●圧力-温度線図



●材質

部品名	材質
※ ボディ	SCS 14
※ ソケット	SUS 316
※ シート	G-PTFE
※ ボール	SUS 316
※ グランドパッキン	G-PTFE
※ ステム	SUS 316
※ ハンドル	ZDC2
※ Oリング	フッ素ゴム

※接液(ガス)部

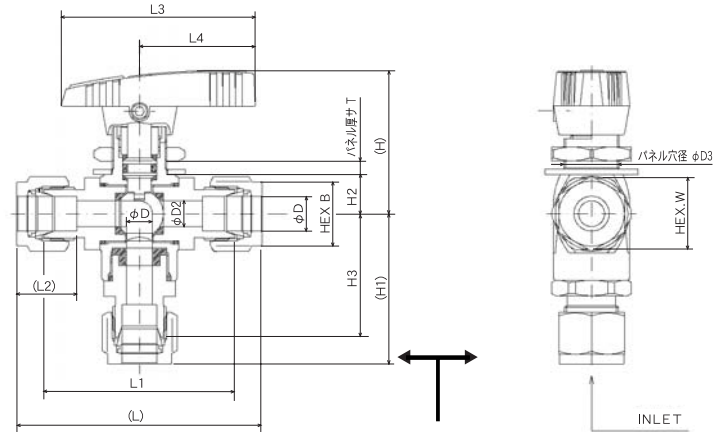
●仕様

最高使用圧力 MPa	使用流体温度範囲 (°C)
4.90MP	-10~80

パワフル継手タイプをご用命の場合は、パワフル継手の取扱説明書を良く読んで正しくご使用下さい

ステンレス鋼製4.90MPa POWERFULL[®]SERIES パネルマウント式 ボールバルブ

パワフルロック式



※三方バルブにつきましては、流れ方向の表示に従って配管してください。表示と逆方向の使用については、流れを完全に閉止できない可能性がありますのでご使用にならないで下さい。(流れ方向はバルブ下方より入って左右に流れるようになります。)

●寸法表 (mmサイズ)

UNIT (mm)

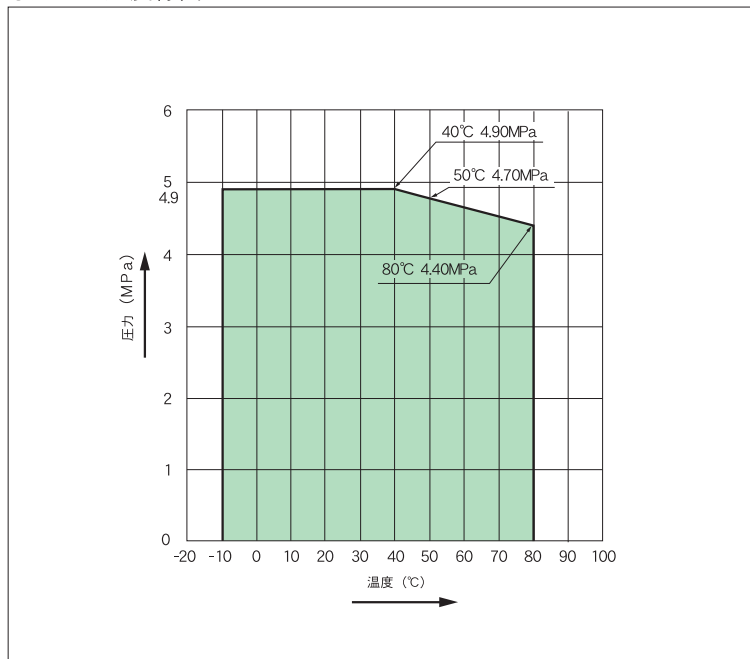
呼び径 D	オリフイス径 D1	穴径 D2	面間距離		管接続部		ハンドル長サ		全開高サ			パネル取付部		ソケット 二面幅 W	パネル厚サ T		Cv値	質量 (約) kg	品番
			L	L1	L2	B	L3	L4	H	H1	H3	H2	D3		MIN.	MAX.			
3	5	2.4	58.2	45	12.9	10	47	28	38	36.1	29.5	11	14.5	17	1	5	0.23	0.16	PUBVT-95-3
4	5	3.2	60.2	47	13.7	12	47	28	38	37.1	30.5	11	14.5	17	1	5	0.4	0.16	PUBVT-95-4
6	5	4.8	62.8	48	15.2	14	47	28	38	38.4	31	11	14.5	17	1	5	1.0	0.17	PUBVT-95-6
8	5	5	64	49	16.2	16	47	28	38	39	31.5	11	14.5	17	1	5	1.0	0.19	PUBVT-95-8
10	7.5	7.9	71.2	56	17.2	19	57	34	42	43.6	36	13	16.5	21	1	5	2.2	0.19	PUBVT-95-10
12	10	9.5	79.2	59	22.8	22	57	34	45	50.1	40	16	16.5	26	1	5	4.0	0.39	PUBVT-95-12

●寸法表 (inchサイズ)

UNIT (mm)

呼び径 D	オリフイス径 D1	穴径 D2	面間距離		管接続部		ハンドル長サ		全開高サ			パネル取付部		ソケット 二面幅 W	パネル厚サ T		Cv値	質量 (約) kg	品番
			L	L1	L2	B	L3	L4	H	H1	H3	H2	D3		MIN.	MAX.			
3.2	5	2.7	58.2	45	12.7	10	47	28	38	36.1	29.5	11	14.5	17	1	5	0.29	0.16	PUBVT-95-3.2
6.35	5	4.8	62.8	48	15.2	14	47	28	38	38.4	31	11	14.5	17	1	5	1.0	0.17	PUBVT-95-6.35
9.52	7.5	7.1	68.8	54	16.8	17	57	34	42	42.4	35	13	16.5	21	1	5	2.2	0.19	PUBVT-95-9.52
12.7	10	10.4	79.2	59	22.8	22	57	34	45	50.1	40	16	16.5	26	1	5	4.0	0.39	PUBVT-95-12.7

●圧力-温度線図



●材質

部品名	材質
※ ボディ	SCS 14
※ ソケット	SUS 316
※ シート	G-PTFE
※ ボール	SUS 316
※ グランドパッキン	G-PTFE
※ ステム	SUS 316
※ ハンドル	ZDC2
※ Oリング	フッ素ゴム

※接液(ガス)部

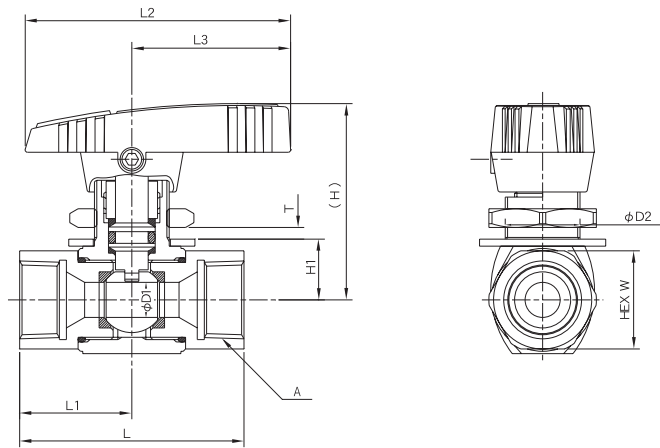
●仕様

最高使用圧力 MPa	使用流体温度範囲 (°C)
4.90MP	-10~80

パワフル継手タイプをご用命の場合は、パワフル継手の取扱説明書を良く読んで正しくご使用下さい

ステンレス鋼製4.90MPa POWERFULL®.SERIES パネルマウント式 ボールバルブ

ネジ込み式

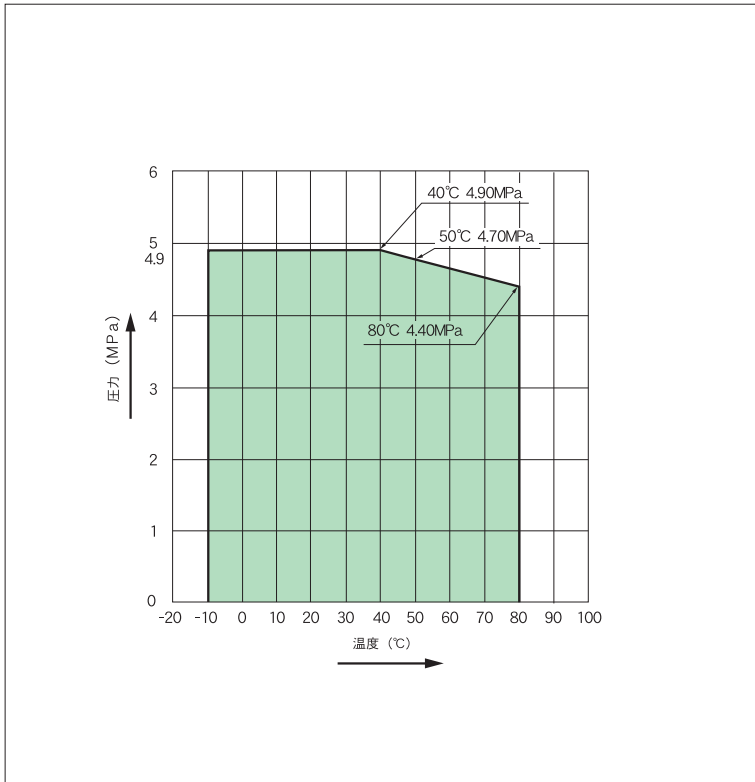


●寸法表

UNIT (mm)

呼び径	オリフィス径 D1	面間距離		管接続部 A	ハンドル長サ		全高 開サ H	パネル取付部		ソケット 二面幅 W	パネル厚サ T		Cv値	質量 (約) kg	品番
		L	L1		L2	L3		H1	D2		MIN.	MAX.			
1/8B	5	38	19	Rc1/8	47	28	38	11	14.5	17	1	5	1.4	0.12	PUBV-15A
1/4B	5	44	22	Rc1/4	47	28	38	11	14.5	17	1	5	1.4	0.12	PUBV-15B
3/8B	7.5	48	24	Rc3/8	57	34	42	13	16.5	21	1	5	3.5	0.19	PUBV-15C
1/2B	10	57	28.5	Rc1/2	57	34	45	16	16.5	26	1	5	6.5	0.26	PUBV-15D

●圧力-温度線図



●材質

部品名	材質
※ ボディ	SCS 14
※ ソケット	SUS 316
※ シート	G-PTFE
※ ボール	SUS 316
※ グランドパッキン	G-PTFE
※ ステム	SUS316
※ ハンドル	ZDC2
※ Oリング	フッ素ゴム

※接液(ガス)部

●仕様

最高使用圧力 MPa	使用流体温度範囲 (°C)
4.90MP	-10~80



