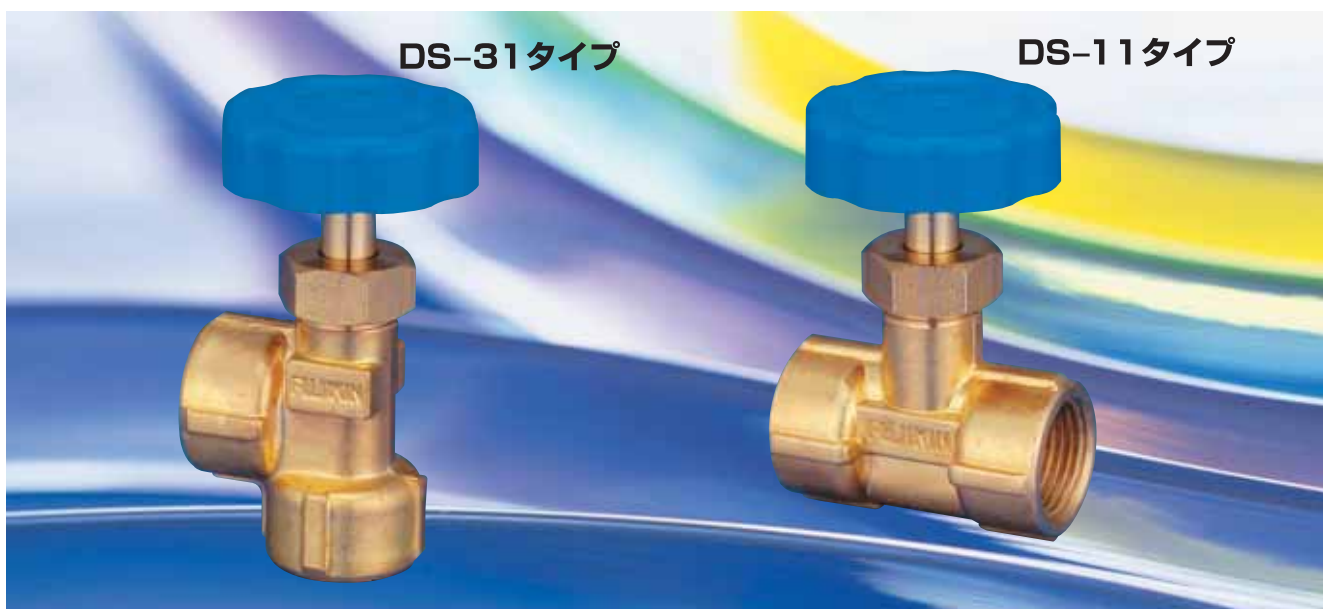


お客様に新しい価値をご提案致します。

New
VALUE SERIES[®]
ニューバリューシリーズ[®]

黄銅製1MPa ニードルストップバルブ



高性能、短納期、低価格の3つの満足をご提供致します。
これがニューバリューシリーズのコンセプトです。

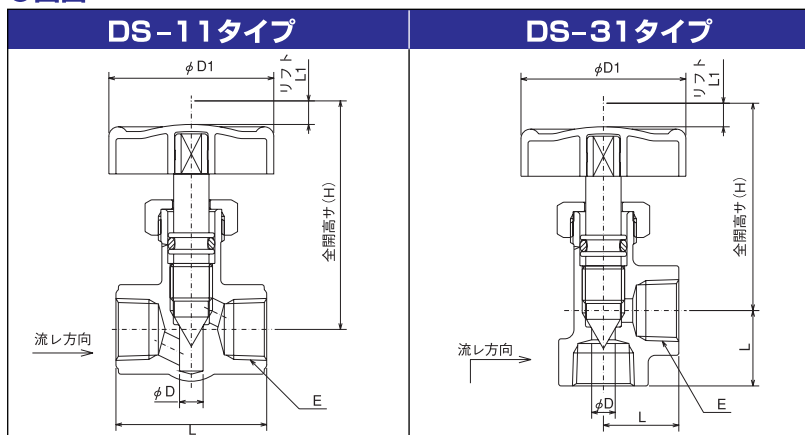
特 長

- ①ボディは鍛造仕上で、且つボンネットレス型のため、コンパクトです。
- ②弁の形状はニードルになっておりますので、流量調整ができます。
- ③操作性を重視した設計により、ハンドトルクが低く、シール性の良い構造となっております。
- ④ストレートタイプとアングルタイプがあります。

Fujikin[®] Incorporated



● 図面



※ボディ形状は各サイズにより異なります。

● 材質

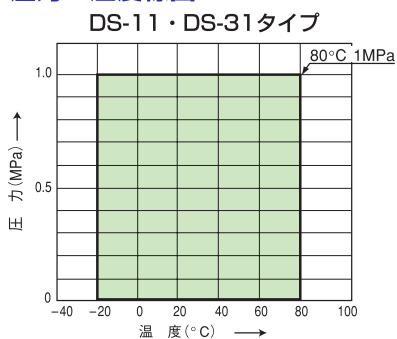
品名	材質
ボディ	C3771B
ステム	C3604B
グランドパッキン	NBR(ニトリルゴム)
ハンドル	ABS樹脂(1/2はADC12)

● 仕様

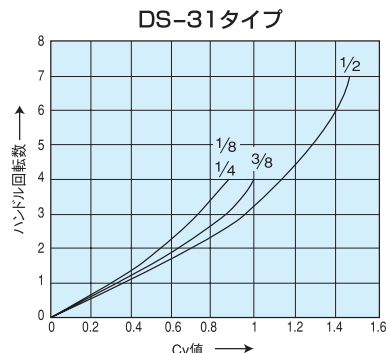
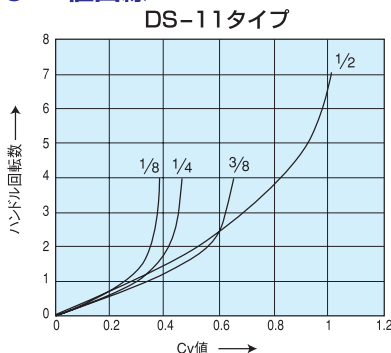
最高使用圧力 (MPa)	使用流体温度範囲 (°C)
1*1.2	-20~80

*1 詳細は、圧力・温度線図をご参照下さい。
*2 水素ガス、ヘリウムガス、毒性ガスに使用される場合及び、真空状態にて使用される場合には事前にご相談下さい。

● 圧力・温度線図



● Cv値曲線



● 寸法表

DS-11タイプ

呼び径		オリフィス径	面間距離	管接続部ネジ	全開高サ	リフト	ハンドル径	Cv値 (MAX.)	質量 (kg)	品番	メーカー希望販売価格
A	B	D	L	E	H	L1	D1				
6	1/8	5	32	Rc 1/8	48	5	35	0.38	0.1	DS-11A	640円
8	1/4	5	32	Rc 1/4	48	5	35	0.46	0.1	DS-11B	640円
10	3/8	5	40	Rc 3/8	49	5	35	0.65	0.1	DS-11C	750円
15	1/2	7.5	56	Rc 1/2	66	7	50	1.0	0.35	DS-11D	1,510円

DS-31タイプ

呼び径		オリフィス径	面間距離	管接続部ネジ	全開高サ	リフト	ハンドル径	Cv値 (MAX.)	質量 (kg)	品番	メーカー希望販売価格
A	B	D	L	E	H	L1	D1				
6	1/8	5	16	Rc 1/8	43.5	5	35	0.88	0.1	DS-31A	640円
8	1/4	5	16	Rc 1/4	43.5	5	35	0.88	0.1	DS-31B	640円
10	3/8	5	20	Rc 3/8	44.5	5	35	1.0	0.1	DS-31C	750円
15	1/2	7.5	28	Rc 1/2	66	7	50	1.47	0.35	DS-31D	1,510円

お願い 水道用に黄銅製弁をご使用になられるとランゲリア指数の関係で、早期にシート部の浸食が現われると想像されますので、ステンレス鋼製弁等のご使用をお勧めします。引用：日本バルブ工業会出版「EC製黄銅給水せんに関する調査研究報告書」

製品改良のために、使用材料寸法などを、予告なく多少変更することがありますので、あらかじめご了承下さい。フジキンの類似製品及類似製品番号が出回っておりますのでご注意ください。フジキンの製品番号制度の無断転用を禁じます。

同じ製品を繰り返しご使用頂いているお客様におかれましては、ご使用条件や使い方が変わる際には、トラブルの未然防止のためフジキンまでお知らせ下さい。

誤った機器の選定及び取扱いは、システム上のトラブル、事故を招きかねません。このため、機器の選定におきましては、各機器と、その使用されるシステムとの適合性やご使用条件を十分考慮のうえ、ご需要家各位様の権限と責任によるご判断のもとにご選定頂きますようお願い致します。また、取扱いにおかれましては、当該機器の仕様範囲をご理解のうえ、ご使用頂きますようお願い致します。

「超・極・微とファイン」の最先端機器は宇宙環境創りの一



URL <http://www.fujikin.co.jp/> E-mail info@fujikin.co.jp



2005年内閣総理大臣表彰
第一回ものづくり日本大賞
優秀賞受賞



フジキンはeco検定サポーター企業です。エコポイントを応じます。URL:<http://www.eco-people.jp/>

- 関東中央ブロック
京浜中央支店 Tel.03-5715-1681 (代) 京葉営業所
- 西関東ブロック
多摩中央営業所 Tel.042-656-3391 (代) 甲信中央営業所
- 南関東ブロック
横浜中央営業所 Tel.045-663-6781 (代)
- 北関東ブロック
埼京営業所 Tel.048-649-4021 (代) 筑波出張所・日立営業所・長岡中央営業所
- 東北ブロック
東北支店仙台営業所 Tel.022-215-3331 (代) 岩手中央出張所
- 中部ブロック
名古屋中央営業所 Tel.052-505-7801 (代) 静岡出張所・北陸中央営業所
- 近畿ブロック
関西支店 Tel.06-6532-5601 (大代) 京都中央営業所・神姫営業所・山陽中央営業所 新居浜出張所・東大阪営業所
- 西部ブロック
西部中央営業所 Tel.092-431-1331 (代) 東広島出張所・大分出張所・南九州出張所
- 国際事業本部
東京事務所 Tel.03-3273-0301 (大代) 大阪事務所 Tel.06-6372-7141 (大代) ニュージャーシー・ウエスト・オースチン デュッセルドルフ・上海中国・韓国・台湾・ベトナム

(注)市町村合併等により、電話番号ほか記載と異なる場合がございますので、あらかじめご了承願います。

取扱店



参照URL
ZFZA A.V VN(1)F-IA

■本 社(営業本部)
〒550-0012 大阪府大阪市西区立売堀2-3-2 Tel.06-6532-5601 (大代)

■東京本店(営業本部・国際事業部)
〒103-0027 東京都中央区日本橋2-3-6(日土地ビル) Tel.03-3273-0301 (大代)

当カタログは資源有効活用を目的として、環境に配慮した大豆インク及び再生紙を使用しています。

