




お客様に新しい価値をご提案致します。

New
VALUE SERIES®
ニューバリューシリーズ®

ステンレス鋼製16.2MPa パワフルロック式ニードルストップバルブ



US-016Pタイプ

US-916Pタイプ

高性能、短納期、低価格の3つの満足をご提供致します。
これがニューバリューシリーズのコンセプトです。

特 長

- ① ボディは鍛造仕上げで、且つボンネットレス型のため、コンパクトです。
- ② 弁の形状はニードルになっておりますので、流量調整ができます。
- ③ 酸素禁油処理品です。
- ④ グランドパッキンを除く接ガス(液)部の材質は、オールSUS316であり、良好な耐食性が得られます。
- ⑤ 操作性を重視した設計により、ハンドルトルクが低く、シール性のよい構造となっております。
- ⑥ ハンドルは、デザインと操作性のよい形状となっております。
- ⑦ ストレートタイプとアングルタイプがあります。

Fujikin Incorporated

R2100

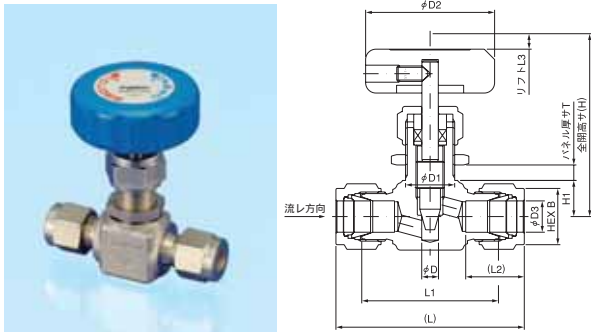
古紙配合率100%再生紙を使用しています



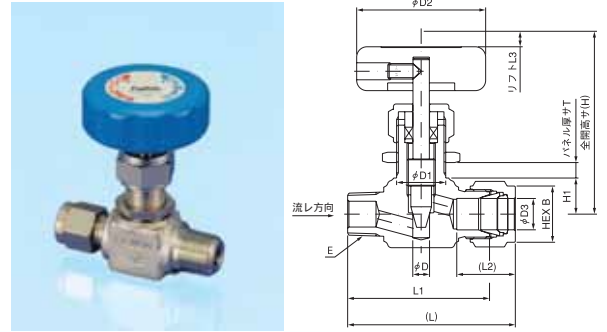
特許・実用新案・意匠登録済または出願済です。あらゆる部分にお客様からのご提案を取り入れさせていただいております。

● 図面

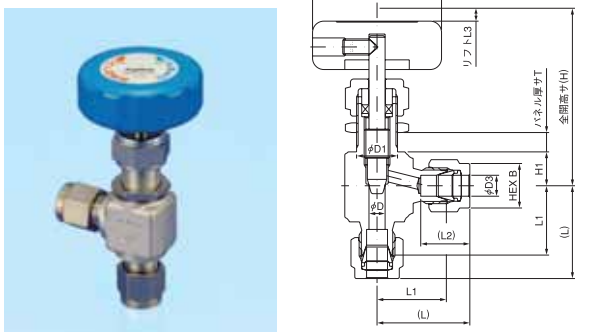
US-916Pタイプ (パワフルロック式)



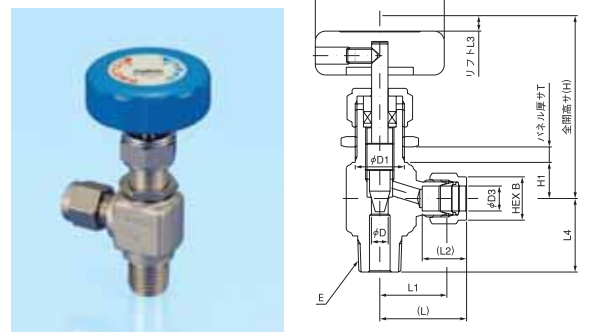
US-916Pタイプ (パワフルロック式+ネジ込み式)



US-016Pタイプ (パワフルロック式)



US-016Pタイプ (パワフルロック式+ネジ込み式)



● 材質

品名	材質
ボディ	SUS F316
ステム	SUS 316
グランドバックシン	PTFE
ハンドル	A5056B
フロントリング	SUS 316
バックリング	SUS 316
ナット	SUS 316 (Agメッキ)

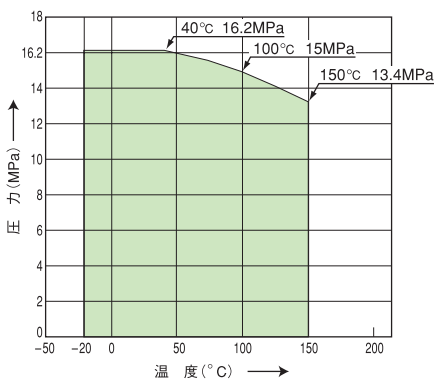
● 仕様

最高使用圧力 (MPa)	使用流体温度範囲 (°C)
16.2 *1.2	-20~150

*1 詳細は、圧力・温度線図をご参照下さい。

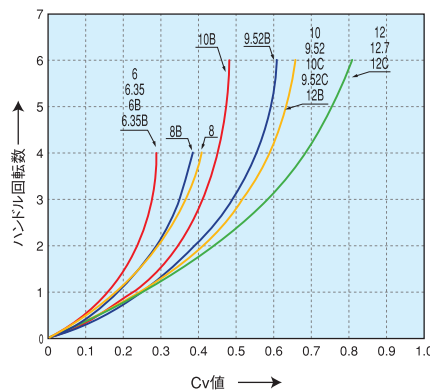
*2 水素ガス、ヘリウムガス、毒性ガスに使用される場合及び、真空状態にて使用される場合には事前にご相談下さい。

● 圧力・温度線図

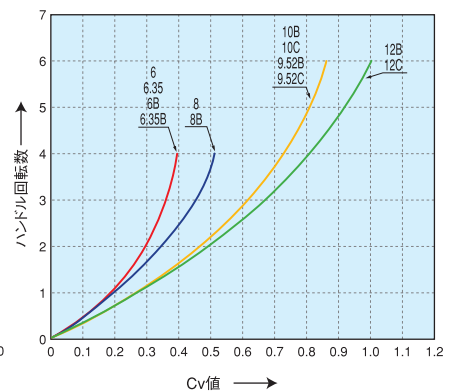


● Cv値曲線

US-916Pタイプ



US-016Pタイプ



●寸法表

US-916Pタイプ (パワフルロック式)

UNIT (mm)

呼び径 D3	オリフイス径 D	面間距離		管接続部		パネル取付部		全開高サ H	リフト L3	ハンドル径 D2	パネル厚サT		Cv値 (MAX.)	質量 (kg)	品番	メーカー希望 販売価格
		L	L1	L2	B	D1	H1				MIN.	MAX.				
6	5	58	43	15.3	14	13.2	10.5	55	4	40	2	5.5	0.28	0.2	US-916P-P6	8,000円
8	5	58	43	16.2	16	13.2	10.5	55	4	40	2	5.5	0.40	0.2	US-916P-P8	9,600円
10	6.5	68	53	17.2	19	19.5	14	71	6	50	2	7.5	0.65	0.4	US-916P-P10	11,100円
12	6.5	73	53	22.8	22	19.5	14	71	6	50	2	7.5	0.80	0.4	US-916P-P12	11,400円
6.35	5	58	43	15.2	14	13.2	10.5	55	4	40	2	5.5	0.28	0.2	US-916P-P6.35	8,000円
9.52	6.5	67	52	16.8	17	19.5	14	71	6	50	2	7.5	0.65	0.4	US-916P-P9.52	11,100円
12.7	6.5	73	53	22.9	22	19.5	14	71	6	50	2	7.5	0.80	0.4	US-916P-P12.7	11,400円

US-916Pタイプ (パワフルロック式+ネジ込み式)

UNIT (mm)

呼び径 D3	ネジ呼び E	オリフイス径 D	面間距離		管接続部		パネル取付部		全開高サ H	リフト L3	ハンドル径 D2	パネル厚サT		Cv値 (MAX.)	質量 (kg)	品番	メーカー希望 販売価格
			L	L1	L2	B	D1	H1				MIN.	MAX.				
6	R1/4	5	54.5	47	15.3	14	13.2	10.5	55	4	40	2	5.5	0.28	0.2	US-916P-P6B	7,600円
8	R1/4	5	54.5	47	16.2	16	13.2	10.5	55	4	40	2	5.5	0.37	0.2	US-916P-P8B	9,000円
10	R1/4	6.5	62.5	55	17.2	19	19.5	14	71	6	50	2	7.5	0.47	0.3	US-916P-P10B	10,600円
10	R3/8	6.5	62.5	55	17.2	19	19.5	14	71	6	50	2	7.5	0.65	0.4	US-916P-P10C	10,600円
12	R1/4	6.5	65	55	22.8	22	19.5	14	71	6	50	2	7.5	0.65	0.4	US-916P-P12B	10,900円
12	R3/8	6.5	65	55	22.8	22	19.5	14	71	6	50	2	7.5	0.80	0.4	US-916P-P12C	10,900円
6.35	R1/4	5	54.5	47	15.2	14	13.2	10.5	55	4	40	2	5.5	0.28	0.2	US-916P-P6.35B	7,600円
9.52	R1/4	6.5	62	54.5	16.8	17	19.5	14	71	6	50	2	7.5	0.61	0.3	US-916P-P9.52B	10,600円
9.52	R3/8	6.5	62	54.5	16.8	17	19.5	14	71	6	50	2	7.5	0.65	0.3	US-916P-P9.52C	10,600円

US-016Pタイプ (パワフルロック式)

UNIT (mm)

呼び径 D3	オリフイス径 D	面間距離		管接続部		パネル取付部		全開高サ H	リフト L3	ハンドル径 D2	パネル厚サT		Cv値 (MAX.)	質量 (kg)	品番	メーカー希望 販売価格
		L	L1	L2	B	D1	H1				MIN.	MAX.				
6	5	29	21.5	15.3	14	13.2	10.5	55	4	40	2	5.5	0.39	0.2	US-016P-P6	8,000円
8	5	29	21.5	16.2	16	13.2	10.5	55	4	40	2	5.5	0.51	0.2	US-016P-P8	9,600円
6.35	5	29	21.5	15.2	14	13.2	10.5	55	4	40	2	5.5	0.39	0.2	US-016P-P6.35	8,000円

US-016Pタイプ (パワフルロック式+ネジ込み式)

UNIT (mm)

呼び径 D3	ネジ呼び E	オリフイス径 D	面間距離		管接続部		パネル取付部		全開高サ H	リフト L3	ハンドル径 D2	パネル厚サT		Cv値 (MAX.)	質量 (kg)	品番	メーカー希望 販売価格	
			L	L1	L4	L2	B	D1				H1	MIN.					MAX.
6	R1/4	5	29	21.5	25.5	15.3	14	13.2	10.5	55	4	40	2	5.5	0.39	0.2	US-016P-P6B	7,600円
8	R1/4	5	29	21.5	25.5	16.2	16	13.2	10.5	55	4	40	2	5.5	0.51	0.2	US-016P-P8B	9,000円
10	R1/4	6.5	34	26.5	28.5	17.2	19	19.5	14	71	6	50	2	7.5	0.86	0.3	US-016P-P10B	10,600円
10	R3/8	6.5	34	26.5	28.5	17.2	19	19.5	14	71	6	50	2	7.5	0.86	0.3	US-016P-P10C	10,600円
12	R1/4	6.5	36.5	26.5	28.5	22.8	22	19.5	14	71	6	50	2	7.5	1.0	0.4	US-016P-P12B	10,900円
12	R3/8	6.5	36.5	26.5	28.5	22.8	22	19.5	14	71	6	50	2	7.5	1.0	0.4	US-016P-P12C	10,900円
6.35	R1/4	5	29	21.5	25.5	15.2	14	13.2	10.5	55	4	40	2	5.5	0.39	0.2	US-016P-P6.35B	7,600円
9.52	R1/4	6.5	33.5	26	28.5	16.8	17	19.5	14	71	6	50	2	7.5	0.86	0.3	US-016P-P9.52B	10,600円
9.52	R3/8	6.5	33.5	26	28.5	16.8	17	19.5	14	71	6	50	2	7.5	0.86	0.3	US-016P-P9.52C	10,600円

●パネルマウント方法

パネル取付けの際には、下記の手順で行って下さい。

- ①パネル孔を図面寸法(φD1)より0~0.5mm大きめに開けて下さい。
- ②ハンドルの六角穴付止めネジを緩めてハンドルを取外して下さい。
- ③グラウンドナット及びパネルナットを取外して下さい。
- ④パネルにバルブを取付けてパネルナットで十分に固定し、グラウンドナット及びハンドルを取付けて下さい。
- ⑤グラウンドナットは、下表の値で、締付けて下さい。

パワフルロック サイズ	締付トルク (N・m)
6, 6.35, 8	8
9.52, 10, 12, 12.7	18

グラウンド部は、応力緩和の少ないパッキンスタイルとなっており、製品出荷前にも十分調整致しておりますが、耐圧試験等の加圧前には、グラウンドナットが緩んでいないかなど、締付状態のチェックをお願い致します。

同じ製品を繰り返しご使用頂いているお客様におかれましては、ご使用条件や使い方が変わる際には、トラブルの未然防止のためフジキンまでお知らせ下さい。

誤った機器の選定及び取扱いは、システム上のトラブル、事故を招きかねません。このため、機器の選定におきましては、各機器と、その使用されるシステムとの適合性やご使用条件を十分考慮のうえ、ご需要家各位様の権限と責任によるご判断のもとにご選定頂きますようお願い致します。
また、取扱いにおかれましては、当該機器の仕様範囲をご理解のうえ、ご使用頂きますようお願い致します。

パワフルロック締付け要領

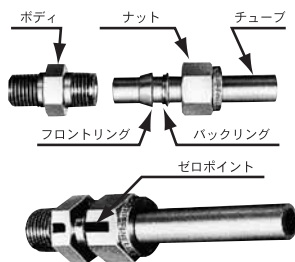
● 配管を施工される前に

1. チューブはオーステナイト系ステンレス鋼でシームレスのブライトアニール処理されたもの及び外径精度が±0.1mm以内のもので硬度がHv200以下のものをご使用下さい。
2. チューブ肉厚の選定は、パワフルロックの性能を100%発揮させるために、右記に記載する最小呼び肉厚以上のチューブをご使用下さい。
3. チューブは、端から30mm以内に目視で発見できる異常なキズのないものを使用し、又、異物の付着があれば取除いて下さい。
4. チューブは継手締付け前に、あらかじめ所定の長さに切断してからご使用下さい。

5. チューブの切断は、チューブカッターにて行って下さい。やむを得ず切断機等にて切断した場合は、直角に切断し、外周のバリはヤスリを使って45°の角度にて、外から内に向かっていねいにバリを削り取って下さい。

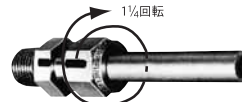
呼び径	チューブの最小呼び肉厚(mm)
6, 6.35	0.88
8, 9.52, 10	1.00
12	1.20
12.7	1.24

● 締付け要領



継手のパーツが写真の順序のように、正しく装着されているか確認して下さい。

チューブ端をボディショルダー部に突き当たるまで差し込み、次に、ナットが指で回らなくなるまで締付けた後ボディとナットに合マークを付けて下さい。これをゼロポイントとします。



ゼロポイントの位置より、スパナにてナットを1/4回転締付けて下さい。これで完了です。

(注) 継手の締付けが確実に行われているか、合マークの位置又はギャップゲージ(初締付け時)で締付け度を確認して下さい。

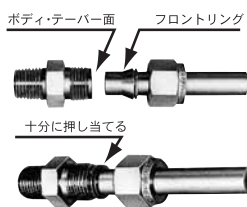
● 締付け施工時のご注意

1. 締付けに使用するスパナは、継手対面に合ったものをご使用下さい。
2. 継手締付けの際には、必ずボディをスパナ等にて確実に固定して、ナットの締付けを行って下さい。ナットを固定した状態でボディを回転させることはしないで下さい。
3. 締付けを終えた継手の方向(取付け角度)を変える場合、必ず一度継手のナットを緩めてから方向を変えて下さい。
4. 継手締付けの際、チューブと継手が同一線となる様に芯合せ

を行って下さい。

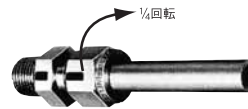
5. 継手パーツを誤って落下させた場合、そのまま使用せずにキズ及びゴミの付着がないことを確認してからご使用下さい。
6. 締付け困難な箇所の配管は、あらかじめ継手の予備締め、又は、仮締めを行い、締付け不足とならないようにして下さい。

● 取外し後の再締付け要領



取付け前に、ボディのテーパ面及びフロントリング先端部に異物が付着していないことを確認して下さい。

フロントリングがボディのテーパ面に当たるまで差し込んだ後、ナットを指で十分に締付けて下さい。



次にスパナでナットを約1/4回転締付けて下さい。これで完了です。(注1) 締付け後の状態は、元の位置か、もしくは若干進んだ位置となるようにして下さい。

(注2) ギャップゲージは再施工した継手には使用しないで下さい。

- 製品改良のために、使用材料寸法などを、予告なく多少変更することがありますので、あらかじめご了承下さい。
- フジキンの類似製品及び類似製品番号が出回っておりますのでご注意下さい。
- フジキンの製品番号制度の無断転用を禁じます。

「超・極・微とファイン」の最先端機器は宇宙環境創りの――



URL <http://www.fujikin.co.jp/> E-mail info@fujikin.co.jp



2005年 内閣総理大臣表彰
第一回 ものづくり日本大賞
優秀賞受賞

- 本 社 (営業統括本部)
〒550-0012 大阪府大阪市西区立売堀2-3-2 Tel.06-6532-5601 (大代)
- 東京本店 営業本部・国際事業本部
〒103-0027 東京都中央区日本橋2-3-6 (日土地ビル) Tel.03-3273-0301 (大代)

- 関東中央ブロック
京浜中央支店 Tel.03-5715-1681 (大代)
京葉営業所
- 西関東ブロック
多摩中央営業所 Tel.042-656-3391 (大代)
甲信中央営業所
- 南関東ブロック
横浜中央営業所 Tel.045-663-6781 (大代)
- 北関東ブロック
埼玉営業所 Tel.048-649-4021 (大代)
筑波出張所・日立営業所・長岡中央営業所
- 東北ブロック
東北支店仙台営業所 Tel.022-215-3331 (大代)
岩手中央出張所

- 中部ブロック
名古屋中央営業所 Tel.052-505-7801 (大代)
静岡出張所・北陸中央営業所
- 近畿ブロック
関西支店 Tel.06-6532-5601 (大代)
京都中央営業所・神姫営業所・山陽中央営業所
新居浜出張所・阪神東営業所・東大阪営業所
- 西部ブロック
西部中央営業所 Tel.092-431-1331 (大代)
東広島出張所・大分出張所・南九州出張所
- 国際事業統括本部
東京事務所 Tel.03-3273-0301 (大代)
大阪事務所 Tel.06-6372-7141 (大代)
ニュージャージー・ウエスト・オースチン
デュセルドルフ・上海中国・韓国・台湾・ベトナム

(注) 市町村合併等により、電話番号ほか記載と異なる場合がございますので、あらかじめご了承願います。

取扱店



携帯向けURL

ZSSA A.Z FN (1) C-iA