

Fujikin[®]

お客様に新しい価値をご提案致します。

New
VALUE SERIES[®]
ニューバリューシリーズ[®]

ステンレス鋼製3MPa ニードルストップバルブ



高性能、短納期、低価格の3つの満足をご提供致します。
これがニューバリューシリーズのコンセプトです。

特長

- ① ボディは鍛造仕上げで、且つボンネットレス型のため、コンパクトです。
- ② 弁の形状はニードルになっておりますので、流量調整ができます。
- ③ 酸素禁油処理品です。
- ④ グランドパッキンを除く接ガス(液)部の材質は、オールSUS316であり、良好な耐食性が得られます。
- ⑤ フジキン独自の組合せパッキンと、操作性を重視した設計により、ハンドルトルクが低く、シーリング性のよい構造となっております。
- ⑥ ハンドルは、水抜き穴があり操作性のよい形状で、弁番号銘板も取り付けやすくなっております。
- ⑦ ストレートタイプとアングルタイプがあります。

Fujikin Incorporated**R100**

全紙配合率100%再生紙を使用しています



特許・実用新案・意匠登録済または出願済です。あらゆる部分にお客様からのご提案を取り入れさせていただいております。

チューブフィッティング付ミニチュアバルブもご用命下さい。

ニューバリューシリーズのパワフルロック付

ストレートタイプ

パワフルロック式



パワフルロック式+ネジ込み式



アングルタイプ

パワフルロック式



パワフルロック式+ネジ込み式



品番	呼び径
US-916P-P6	6
US-916P-P8	8
US-916P-P10	10
US-916P-P12	12
US-916P-P6.35	6.35
US-916P-P9.52	9.52
US-916P-P12.7	12.7
US-916P-P6B	6×R $\frac{1}{4}$
US-916P-P8B	8×R $\frac{1}{4}$
US-916P-P10B	10×R $\frac{1}{4}$
US-916P-P10C	10×R $\frac{3}{8}$
US-916P-P12B	12×R $\frac{1}{4}$
US-916P-P12C	12×R $\frac{3}{8}$
US-916P-P6.35B	6.35×R $\frac{1}{4}$
US-916P-P9.52B	9.52×R $\frac{1}{4}$
US-916P-P9.52C	9.52×R $\frac{3}{8}$

品番	呼び径
US-016P-P6	6
US-016P-P8	8
US-016P-P6.35	6.35
US-016P-P6B	6×R $\frac{1}{4}$
US-016P-P8B	8×R $\frac{1}{4}$
US-016P-P10B	10×R $\frac{1}{4}$
US-016P-P10C	10×R $\frac{3}{8}$
US-016P-P12B	12×R $\frac{1}{4}$
US-016P-P12C	12×R $\frac{3}{8}$
US-016P-P6.35B	6.35×R $\frac{1}{4}$
US-016P-P9.52B	9.52×R $\frac{1}{4}$
US-016P-P9.52C	9.52×R $\frac{3}{8}$

詳しい仕様はニューバリューシリーズ「パワフルロック式ニードルストップバルブ」のカタログをご覧ください。



「超・極・微とファイン」の最先端機器は宇宙環境創りの――



URL <http://www.fujikin.co.jp/> E-mail info@fujikin.co.jp



2005年 内閣総理大臣表彰
第一回 ものづくり日本大賞
優秀賞受賞

- 本社(営業統括本部)
〒550-0012 大阪府大阪市西区立売堀2-3-2 Tel.06-6532-5601(大代)
- 東京本店 営業本部・国際事業本部
〒103-0027 東京都中央区日本橋2-3-6(日土地ビル) Tel.03-3273-0301(大代)

- 関東中央ブロック
京浜中央支店 Tel.03-5715-1681(代)
京葉営業所
- 西関東ブロック
多摩中央営業所 Tel.042-656-3391(代)
甲信中央営業所
- 南関東ブロック
横浜中央営業所 Tel.045-663-6781(代)
- 北関東ブロック
埼玉営業所 Tel.048-649-4021(代)
筑波出張所・日立営業所・長岡中央営業所
- 東北ブロック
東北支店仙台営業所 Tel.022-215-3331(代)
岩手中央出張所
- 中部ブロック
名古屋中央営業所 Tel.052-505-7801(代)
静岡出張所・北陸中央営業所
- 近畿ブロック
関西支店 Tel.06-6532-5601(大代)
京都中央営業所・神姫営業所・山陽中央営業所
新居浜出張所・阪神東営業所・東大阪営業所
- 西部ブロック
西部中央営業所 Tel.092-431-1331(代)
東広島出張所・大分出張所・南九州出張所
- 国際事業統括本部
東京事務所 Tel.03-3273-0301(大代)
大阪事務所 Tel.06-6372-7141(大代)
ニュージャージー・ウエスト・オーステン
デュッセルドルフ・上海中国・韓国・台湾・ベトナム

(注)市町村合併等により、電話番号ほか記載と異なる場合がございますので、あらかじめご了承ください。

取扱店



携帯向けURL

ZSZA A.Z EC (I) C-iA

●材質

品名	材質
ボディ	SUSF316
ステム	SUS316
グランドパッキン	PTFE+PCTFE
ハンドル	ADC12

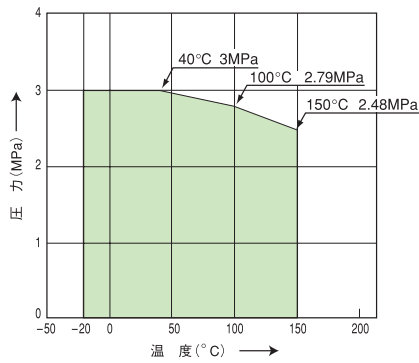
●仕様

最高使用圧力 (MPa)	使用流体温度範囲 (°C)
3 *1.2	-20~150

*1 詳細は、圧力・温度線図をご参照下さい。

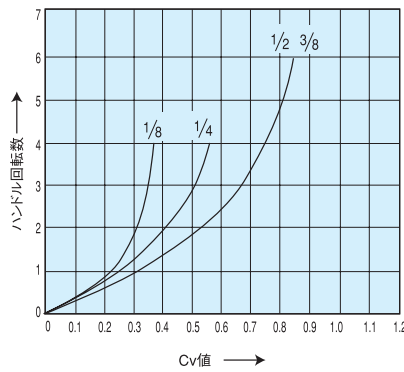
*2 水素ガス、ヘリウムガス、毒性ガスに使用される場合及び、真空状態にて使用される場合には事前にご相談下さい。

●圧力・温度線図

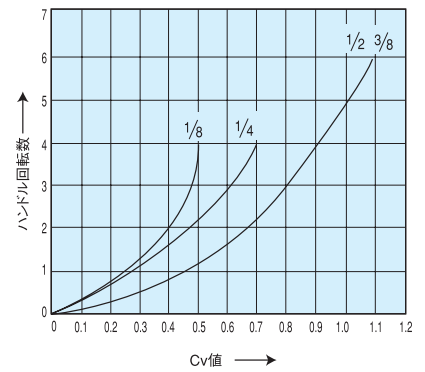


●Cv値曲線

US-13Pタイプ



US-33Pタイプ



●寸法表

ネジ込み式ストレートタイプ

UNIT (mm)

呼び径		オリフィス径		面間距離		管接続部ネジ	パネル取付部		全開高サ	リフト	ハンドル径	パネル厚サT		Cv値 (MAX.)	質量 (kg)	品番	メーカー希望販売価格
A	B	D	L	L1	D1		H1	MIN				MAX					
6	1/8	5	40		Rc 1/8	14.5	9.5	56	4	48	2	5.5	0.37	0.2	US-13PA	5,000円	
8	1/4	5	40		Rc 1/4	14.5	9.5	56	4	48	2	5.5	0.56	0.2	US-13PB	5,000円	
10	3/8	6	45		Rc 3/8	14.5	11.5	57.5	6	48	2	5	0.84	0.2	US-13PC	6,500円	
15	1/2	6	55		Rc 1/2	14.5	14.5	59.5	6	48	2	4	0.84	0.35	US-13PD	6,900円	

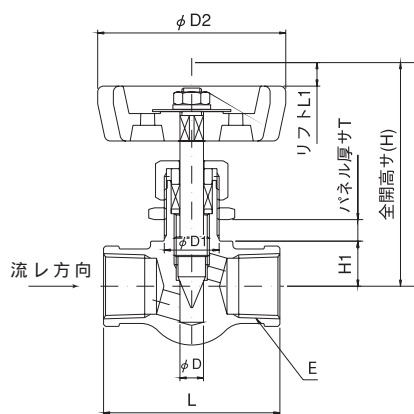
ネジ込み式アングルタイプ

UNIT (mm)

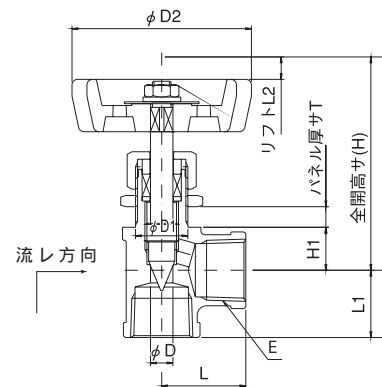
呼び径		オリフィス径		面間距離		管接続部ネジ	パネル取付部		全開高サ	リフト	ハンドル径	パネル厚サT		Cv値 (MAX.)	質量 (kg)	品番	メーカー希望販売価格
A	B	D	L	L1	D1		H1	MIN				MAX					
6	1/8	5	20	15	Rc 1/8	14.5	9.5	56	4	48	2	5.5	0.50	0.2	US-33PA	5,000円	
8	1/4	5	20	15	Rc 1/4	14.5	9.5	56	4	48	2	5.5	0.69	0.2	US-33PB	5,000円	
10	3/8	6	22.5	18	Rc 3/8	14.5	11.5	57.5	6	48	2	5	1.07	0.2	US-33PC	6,500円	
15	1/2	6	30	27.5	Rc 1/2	14.5	14.5	59.5	6	48	2	4	1.07	0.35	US-33PD	6,900円	

● 図面

US-13Pタイプ



US-33Pタイプ



● パネルマウント方法

パネル取付けの際には、下記の手順で行って下さい。

- ① パネル孔を図面寸法 ($\phi D1$) より0~0.5mm大きめに開けて下さい。
- ② ハンドルの六角ナットをスパナで緩めてハンドルを取外して下さい。
- ③ グランドナット及びパネルナットを取外して下さい。
- ④ パネルにバルブを取付けてパネルナットで十分に固定し、グランドナット及びハンドルを取付けて下さい。
- ⑤ グランドナットは、スパナで、ハンドルトルクが0.4N・mとなるよう締付けて下さい。

グランド部は、応力緩和の少ないパッキンスタイルとなっており、製品出荷前にも十分調整致しておりますが、耐圧試験等の加圧前には、グランドナットが緩んでいないかなど、締付状態のチェックをお願い致します。

同じ製品を繰り返しご使用頂いているお客様におかれましては、ご使用条件や使い方が変わる際には、トラブルの未然防止のためフジキンまでお知らせ下さい。

誤った機器の選定及び取扱いは、システム上のトラブル、事故を招きかねません。このため、機器の選定におきましては、各機器と、その使用されるシステムとの適合性やご使用条件を十分考慮のうえ、ご需要家各位様の権限と責任によるご判断のもとにご選定頂きますようお願い致します。

また、取扱いにおかれましては、当該機器の仕様範囲をご理解のうえ、ご使用頂きますようお願い致します。